

YEDOO

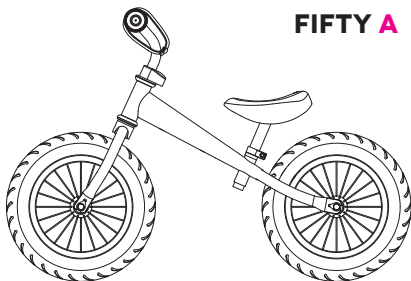


max **50** kg | 110 lb

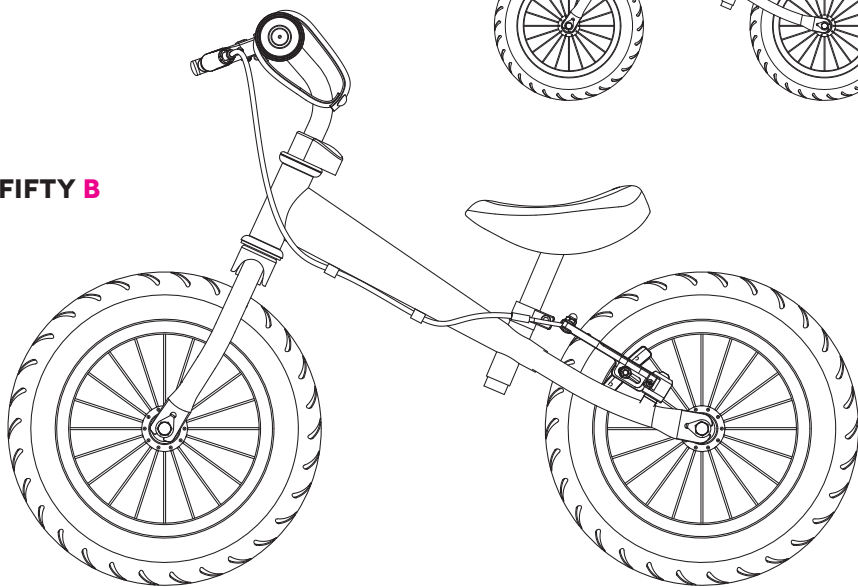
min **85** cm | 33 in

YEDOO FIFTY 50

FIFTY **A**



FIFTY **B**



USER MANUAL

CONTENTS / OBSAH

CZ	4
DE	10
EN	16
ES	22
FR	28
HU	34
IT	40
NL	46
RU	52
SE	58
SK	64

ÚVOD

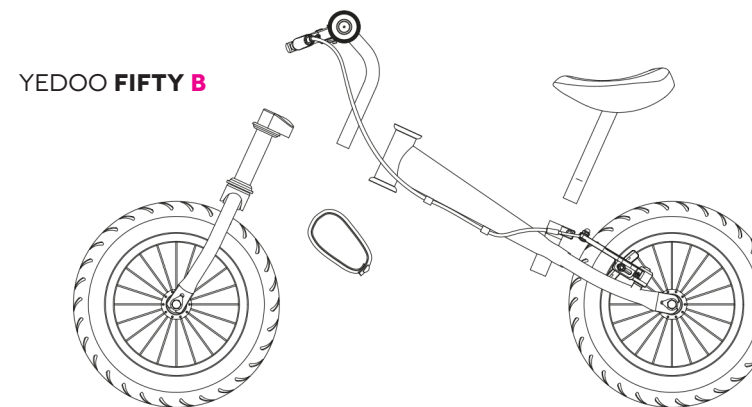
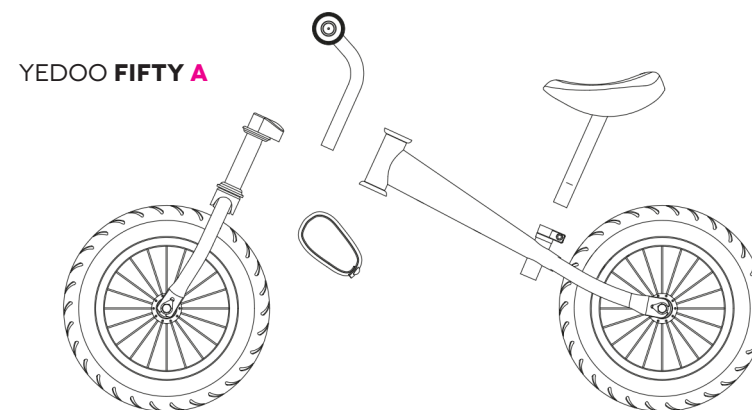
Montáž, seřízení a pravidelnou údržbu doporučujeme svěřit odbornému cykloservisu. Neodborné zásahy mohou vést k poškození odrážedla či nehodě s vážnými zdravotními následky.

Pokud se cítíte jako technický typ, ničeho se nebojte a s chutí se do montáže pusťte s námi.

Dotazy, připomínky a náměty na zlepšení našich výrobků nám prosím posílejte na e-mail: info@yedoo.cz.

Více informací ze světa odrážedel a seznam distributorů najdete na www.yedoo.cz.

OBSAH BALENÍ



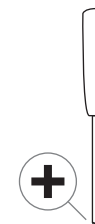
POTŘEBNÉ NÁŘADÍ



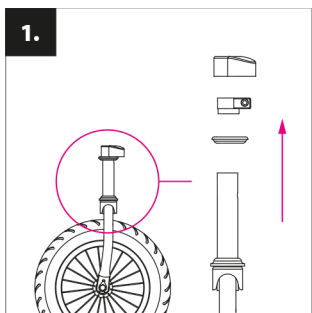
5 mm



14 mm

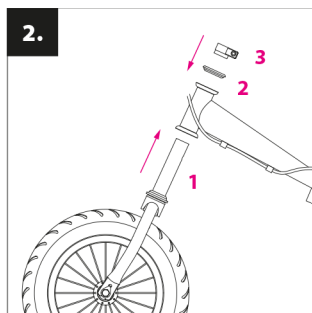


MONTÁŽNÍ NÁVOD

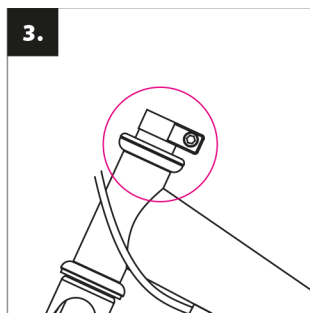


1 Před montáží odstraňte plastové kryty z osy předního a zadního kola.

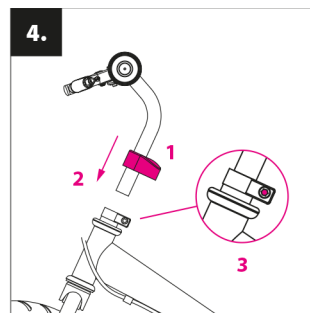
Instalace řídítek a přední vidlice: z vidlice předního kola sundejte kryt objímky, objímku samotnou a horní kroužek hlavového složení. Při instalaci musí být dodržena skladba hlavového složení viz obrázků.



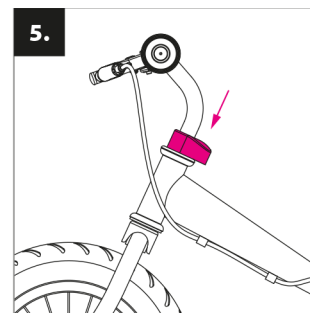
Zasuňte přední vidlici do hlavové trubky rámu (1) tak, aby mírné prohnutí vidlice směřovalo dopředu. Na vidlici navlečte zpátky horní kroužek hlavového složení (2) a objímku (3).



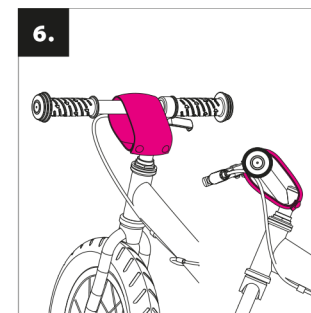
Šroub objímky umístěte na výřez vidlicové trubky přesně podle obrázku.



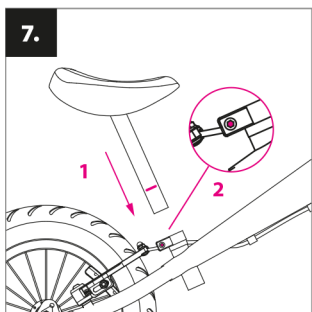
Na řídítkovou tyč navlečte kryt objímky (1) a zasuňte ji do vidlicové trubky (2). Nastavte požadovanou výšku řídítek (max. po vyznačenou rysku) a dotáhněte šroub na objímce (3).



Nakonec na objímku nasadte ochranný kryt.

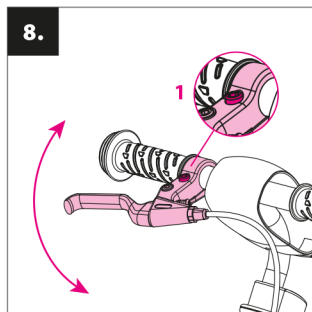


Instalace chrániče: na představec řídítek připevněte měkký ochranný kryt z omyvatelného nylonu.



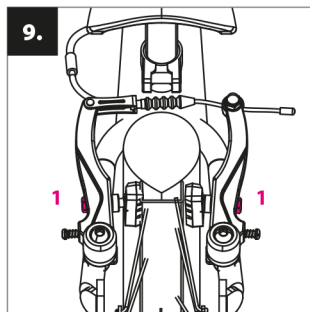
Instalace sedla: zasuňte sedlovou trubku do rámu odrážedla (1), nastavte požadovanou výšku sedla (max. po vyznačenou rysku) a dotáhněte šroub na objímce (2).

Nakonec nahustěte pneumatiky dle hodnot na boku pláště (ideálně mezi 1,3 – 1,8 bary).

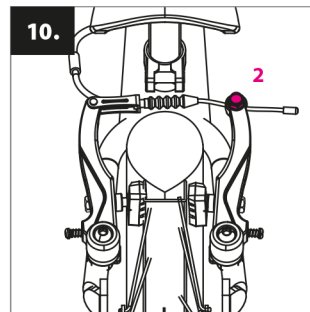


Seřízení brzdových páček (pouze pro odrážedlo FIFTY B): nastavte správný sklon brzdových páček pomocí upevňovací šroubu na objímce (1).

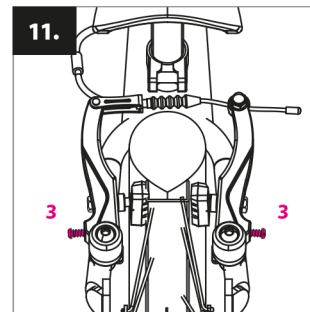
1 Správný sklon brzdových páček: nechte dítě sednout na odrážedlo, ruce nechť položí na řídítka a natáhne prsty tak, aby prodlužovaly přímku jeho ruky. Do této polohy nastavte brzdovou páčku.



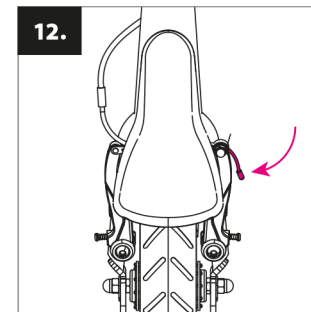
Seřízení brzdy: zkontrolujte, zda brzdové špalíky při zabrzdění dosedají celou svou plochou na bok ráfku. Jejich polohu můžete upravit pomocí šroubků (1). Špalíky se nesmí dotýkat pláště.



Zkontrolujte, zda se špalíky při uvolnění brzdové páčky dostatečně oddálí od ráfku (1-2 mm). Vzdálenost špalíků lze upravit přitážením či povolením brzdového lanka v kotevním šroubu (2).



Pokud kolo při otáčení v některém místě škrťá o brzdový špalík, symetricky upravte vzdálenost brzdových ramen napínacími šroubky (3).



Konec brzdového lanka zahněte tak, aby nepřekáželo dítěti v jízdě.

BEZPEČNOSTNÍ DOPORUČENÍ

Varování: Odrážedlo je v základní výbavě určeno pro jízdu za denního světla v prostorách určených pro sport a rekreaci.

Pro jízdu na pozemních komunikacích a pro jízdu za tmy ho musíte vybavit bezpečnostními prvky (světla, odrazky atd.) v souladu s platnými předpisy ve vaší zemi. Dbejte, aby děti dodržovaly zásady bezpečné jízdy či pravidla silničního provozu a používaly ochranné pomůcky (přilbu, chrániče kolen a loktů, pevné boty apod.).

Odrážedlo používejte s opatrností, neboť k jízdě na odrážedle jsou zapotřebí dovednosti, které předejdou pádům a kolizím, jež by mohly způsobit zranění dítěte/uživatele nebo jiných osob.

Před každou jízdou zkontrolujte funkčnost brzd a celkový technický stav odrážedla. Dbejte, aby nebylo překračováno jeho maximální zatížení (nosnost odrážedla je uvedena na úvodní straně).

Všechny mechanismy snižující rychlost (brzdové špalíky, ráfky, pneumatiky apod.) se při používání zahřívají, nedotýkejte se jich, dokud nevychladnou!

JÍZDNÍ POKYNY

Děti mohou používat odrážedlo jen za dozoru dospělé osoby. Je důležité, aby dítě mělo při jízdě vždy obě ruce na řídicích. Zatímco sedí a udržuje rovnováhu, odráží se střídavě oběma nohama jako při běhu či rychlé chůzi. POZOR: dítě může na odrážedle vyvinout značnou rychlost, proto by ho rodiče případně odpovědná osoba měla před první jízdou řádně poučit o možných nebezpečích a o způsobu brzdění. Pro zabrzdění nechť dítě stiskne brzdovou páčku na řídicích nebo zpomaluje třením podrážky bot o zem/brzdí nohama. POZOR: prudké zabrzdění může způsobit pád.

ÚDRŽBA

Řádná údržba zvýší bezpečnost a prodlouží životnost zakoupeného odrážedla. Proto pravidelně dotahujte šroubové spoje, kontrolujte tlak v pneumatikách a promazávejte pohyblivé části (ložiska kol a řídicích, čepy brzdových páček, čelisti brzd, brzdová lanka, atd.).

Dejte však pozor, aby se mazivo nedostalo na ráfky či brzdové destičky. Mastnota snižuje jejich účinek! Pokud se tak stane, odmastěte znečištěné části např. technickým benzínem.

Pravidelně kontrolujte výšku vzorku na pláštích kol, v případě potřeby vyměňte pláště za nové se shodnými parametry.

Kontrolujte stav samojistných matic (pokud se za jízdy samovolně uvolňují, vyměňte je za nové).

Pravidelně kontrolujte výplet kol, nestejněměrné napnutí drátů ve výpletu může způsobit jejich praskání nebo rozcentrování kol.

Odrážedlo udržujte v čistotě, zašpinění otřete vlhkým hadrem. Skladujte ho uvnitř na suchém a stinném místě, dlouhodobě ho nevystavujte zvýšené vlhkosti ani extrémním teplotám. Před zazimováním ošetřete antikorozním přípravkem a pneumatiky nahustěte na maximální hodnotu uvedenou na boku pláště. Výrobce neodpovídá za škody vzniklé výlučně zanedbanou údržbou, neodborným zásahem, vlastními úpravami či špatným zacházením.

Výrobek splňuje náležitě normy EU (ČSN EN 71-1, ČSN EN 71-3) a získal certifikáty kvality a bezpečnosti od předního českého zkušebního ústavu (Strojirenský zkušební ústav, s. p.) i mezinárodně uznávaného TÜV SÜD Czech s. r. o.

Výrobce: Intrea-Piko, s. r. o., Sasanková 2657/2, 106 00 Praha 10, Česká republika

UPLATNĚNÍ PRÁV Z VADNÉHO PLNĚNÍ

Obecná ustanovení: Obsah, rozsah a trvání práv kupujícího z vadného plnění zboží se řídí platnými právními předpisy České republiky, a to především příslušnými ustanoveními občanského zákoníku (z. č. 89/2012 Sb.) a zákona o ochraně spotřebitele (z. č. 634/1992 Sb.). Práva kupujícího ve smyslu těchto předpisů nejsou tímto dokladem, ani v něm uvedenými informacemi nijak dotčena.

Doba pro uplatnění práv z vadného plnění: Právo z vady u nově zakoupeného odrážedla Yedoo (dále jen zboží) může kupující uplatnit v době 24 měsíců od jeho převzetí. Vytkne-li kupující vadu zboží oprávněně, lhůta pro uplatnění práv z vadného plnění neběží po dobu, po kterou kupující nemůže zboží užívat.

Způsob uplatnění práv z vadného plnění: Práva z vadného plnění se uplatňují u prodejce, u kterého kupující zboží zakoupil (viz údaje níže). Při uplatnění vad zboží doporučujeme předložit tento doklad, doklad o koupi a kompletní nečistot zbavené odrážedlo. O uplatnění práv z vadného plnění, případně o provedení opravy vystaví prodejce kupujícímu písemné potvrzení.

Podmínky trvání práv z vadného plnění: Při montáži odrážedla musí být dodrženy pokyny uvedené v montážním návodu. Odrážedlo musí být používáno výhradně k účelu, k jakému bylo vyrobeno. Odrážedlo musí být skladováno a udržováno podle výrobcem uvedených pokynů. Na vady způsobené výlučně nesprávnou montáží či používáním odrážedla v rozporu s uživatelskou příručkou se odpovědnost výrobce nevztahuje.

Model odrážedla:	
Výrobní číslo rámu:	
Datum prodeje:	
Prodejce:	Razítko a podpis:

EINLEITUNG

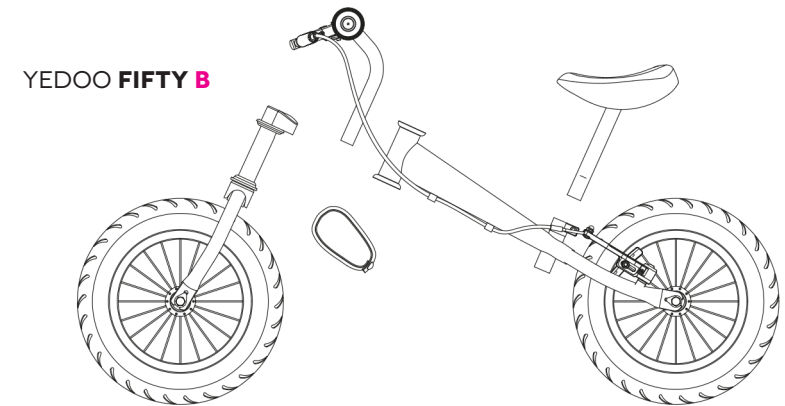
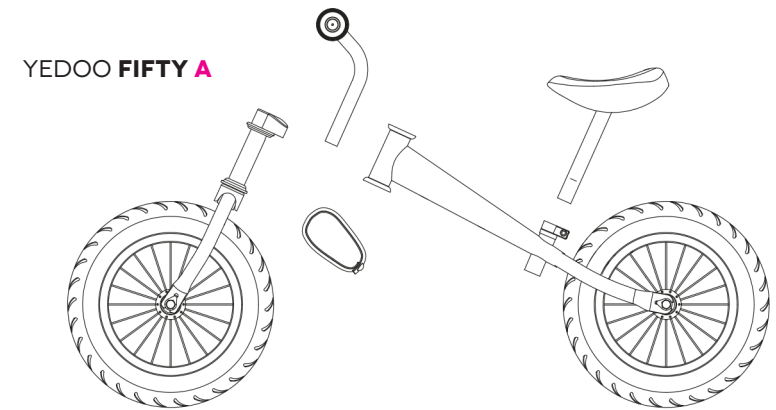
Grundsätzlich empfehlen wir die Montage, Einstellung und regelmäßige Wartung einem spezialisierten Fahrradservice zu überlassen. Zudem beachten Sie bitte, dass Veränderungen am Laufrad sowie unsachgemäßer Gebrauch, Materialschäden und schwere Unfälle zur Folge haben können.

Falls Sie über technische Kenntnisse verfügen und von diesem Gebrauch machen möchten werden Sie bemerken, dass die Montage einfach ist. Folgen Sie den beschriebenen Schritten der Montageanleitung und beachten Sie sämtliche Warnhinweise.

Fragen, Bemerkungen und Verbesserungsvorschläge zu unseren Produkten schicken Sie bitte an folgende E-Mail Adresse:
info@yedoo.eu.

Mehr Informationen aus der Tretroller-Welt finden Sie unter
www.yedoo.eu.

INHALT DER VERPACKUNG



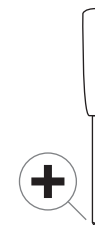
NOTWENDIGES WERKZEUG



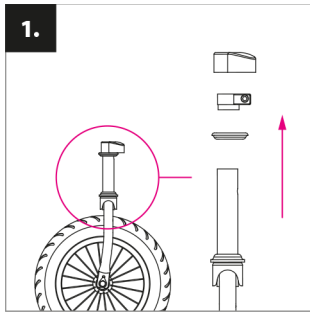
5 mm



14 mm

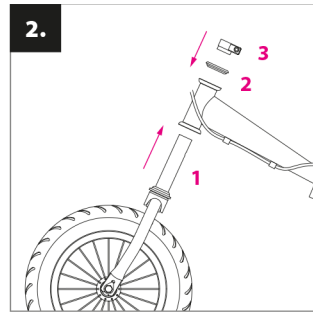


MONTAGEANLEITUNG

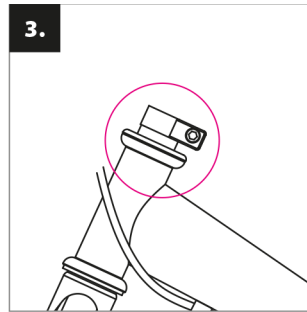


1 Entfernen Sie vor dem Zusammenbau die Plastikabdeckungen von den Vorder- sowie Hinterradachsen.

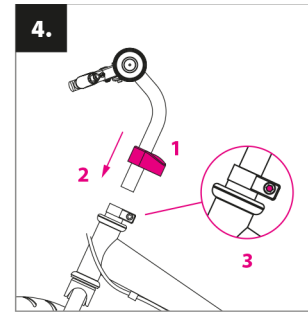
Lenker- und Vordergabelmontage: Entfernen Sie die Plastikabdeckung der Klemmschelle, Klemmschelle selbst sowie den oberen Lagerungsring. Beim Zusammenbau müssen die Teile wie abgebildet über das Gabelrohr geschoben werden.



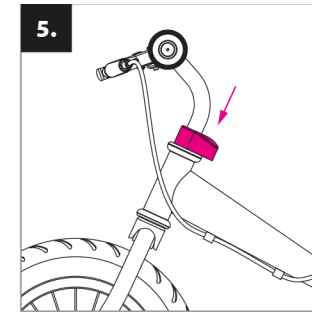
Schieben Sie die Lenkerstange in das Hauptrohr des Laufradrahmens **(1)** so dass die die Biegung der Gabel nach vorne zeigt. Schieben Sie nun abschließend den oberen Lagerring **(2)** und die Klemmschelle **(3)** über das Vordergabelrohr.



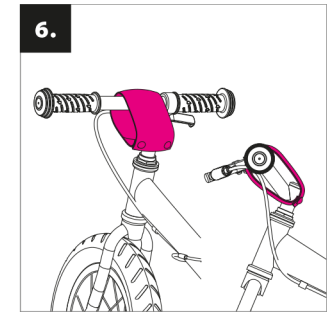
Platzieren Sie die Klemmschellen-schraube exakt über dem Ausschnitt des Gabelrohres wie auf der Abbildung gezeigt.



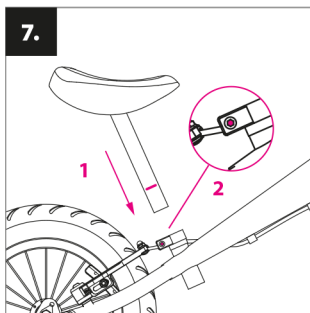
Schieben Sie die Plastikabdeckung der Klemmschelle **(1)** auf das Lenkerrohr und stecken dieses in das Gabelrohr **(2)**. Stellen Sie die gewünschte Höhe des Lenkers ein (bis max. in Höhe des gekennzeichneten Striches). Überprüfen Sie, ob der Lenker gerade ist und ziehen Sie die Fixierschraube der Klemmschelle fest **(3)**.



Zuletzt schieben Sie die Plastikabdeckung über die Klemmschelle.

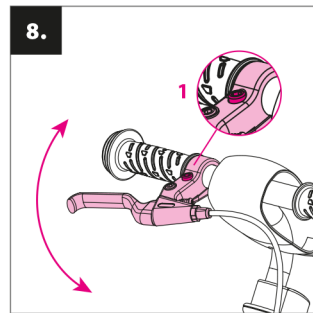


Lenkerschutz montieren: Montieren Sie das weiche Schutzband aus waschbarem Nylon mit Hilfe der Klettverschlüsse mittig über die Lenkeraufnahme



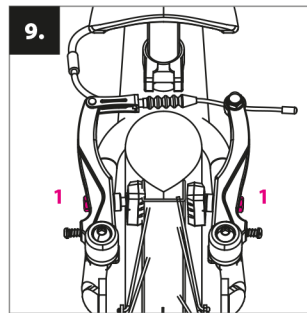
Sitzmontage: Schieben Sie die Sitzstange in das Aufnahmerohr des Laufradrahmens **(1)** und stellen Sie die gewünschte Höhe des Lenkers ein (bis max. in Höhe des gekennzeichneten Striches). Überprüfen Sie, ob der Sitz gerade ist und ziehen Sie die Fixierschraube der Sitzbefestigung fest **(2)**.

Pumpen Sie nun die Reifen mit dem vorgeschriebenen Luftdruck – gemäß Aufdruck an der Reifenwand – (Idealbereich: 1,3 bis 1,8 bar) auf.

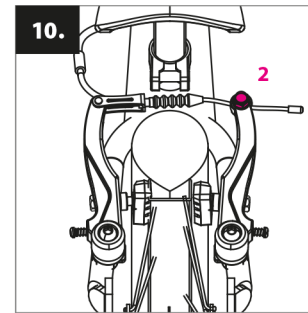


Einstellen der Bremshebel (nur FIFTY B): Stellen Sie die richtige Lage der Bremshebel am Lenker durch lockern der Klemmschraube des Bremshebelhalters und drehen am Lenker ein. Abschließend wieder gut festziehen **(1)**.

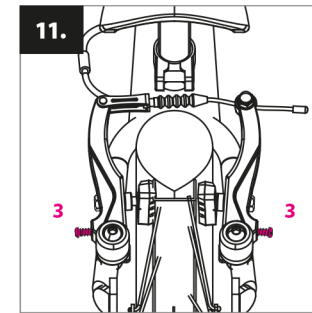
1 Richtiger Winkel der Bremshebel: Lassen Sie das Kind auf dem Laufrad sitzen, den Lenker und die Bremshebeln umfassen. Die Finger sollen nun eine verlängerte Linie mit den Armen bilden.



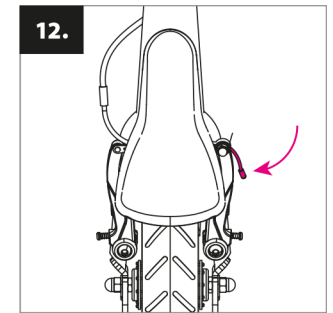
Einstellung der Bremse: Überprüfen Sie auf beiden Rädern, dass die Bremsbeläge beim Bremsen mit ihrer ganzen Fläche auf der Seitenwand der Felge aufliegen. Falls nicht, lösen Sie die Feststellschraube der Bremsklötze und positionieren diese. Nach dem Festziehen der Schraube sind die Bremsklötze zu den Armen der V Bremse **(1)** fixiert. **ACHTUNG!** Die Klötze dürfen nie den Mantel des Reifens berühren.



Überprüfen Sie, ob der Abstand der Bremsbeläge von der Felge bei unbetätigtem Bremshebel etwa 1-2mm beträgt. Dieser Abstand lässt sich durch anziehen oder lockern des Bremsseils in der Fixierschraube **(2)** regulieren.



Falls der Reifen beim Drehen an irgendeiner Stelle den Bremsbelag streift, stellen Sie die Entfernung der Bremsarme durch die Spannschrauben **(3)** symmetrisch ein.



Biegen Sie das Ende des Bremsseiles so, dass es das Kind nicht stört wenn es fährt.

SICHERHEITS- EMPFEHLUNGEN

Das Laufrad ist in seiner Grundausstattung für Fahrten bei Tageslicht und in Gebieten für Sport und Erholung bestimmt. Für Fahrten im Dunkeln und auf Verkehrswegen müssen Sie mit den vorgeschriebenen Sicherheitselementen der Straßenvorschriften für Ihr Land ausgestattet sein. (Lichter, Rückstrahler usw.)

Veranlassen Sie das Kind die vorgeschriebenen Regeln des Straßenverkehrs, sowie die Grundsätze des sicheren Fahrbetriebes einzuhalten und die erforderlichen Schutzmittel zu tragen. (Schutzhelm, Ellbogen- und Knieschützer, feste Schuhe u. ä.)

Überprüfen Sie vor jeder Fahrt die Funktionsfähigkeit der Bremsen und den gesamten technischen Zustand des Laufrades.

Überschreiten Sie auf keinen Fall die max. Belastung des Laufrades (die Traglast des Laufrades ist auf der Vorderseite angegeben). Das Laufrad ist nur für einen Fahrer bestimmt.

Überlasten Sie das Laufrad nicht. Das Laufrad ist nicht für Belastungen wie Akrobatik und Sprünge ausgelegt.

Alle Bauteile welche die Geschwindigkeit regulieren (Bremsbeläge, Felgen, Reifen und Scheiben der Scheibenbremse) erwärmen sich durch Nutzung. Fassen Sie die Teile nicht an bevor sie abgekühlt sind.

FAHR- ANWEISUNGEN

Kinder dürfen das Laufrad nur unter Aufsicht eines Erwachsenen benutzen. Es ist wichtig, dass das Kind den Lenker immer fest mit beiden Händen umfasst. Das Kind bewegt das Laufrad durch abwechselnde Geh-/Laufbewegungen der Beine nach vorne.

ACHTUNG: Mit dem Laufrad kann eine hohe Geschwindigkeit erreicht werden. Deshalb sollten Kinder über die Gefahren sowie Möglichkeiten des Bremsens aufgeklärt werden. Um zu stoppen muss das Kind den Bremshebel anziehen oder die Sohlen (robuste Schuhe!) auf den Boden pressen.

ACHTUNG: Abruptes, heftiges Bremsen kann zu Stürzen und Verletzungen führen.

WARTUNG

Die richtige und regelmäßige Wartung erhöht die Sicherheit und verlängert die Lebensdauer Ihres Laufrades. Kontrollieren Sie bitte daher regelmäßig Schraubenverbindungen, Sitz, Schnellspannhebel, Luftdruck in den Reifen sowie schmieren die beweglichen Teile (Lager der Räder und Lenkerstange, Stifte der Bremshebel, Bremsbacken, Bremsbowdenzüge, usw.).

Achten Sie darauf, dass das Schmiermittel nicht auf die Felgen oder Bremsbeläge gelangt, da dies die Bremswirkung erheblich reduziert! Sollte es dennoch passieren, fetten Sie die verschmutzten Teile z. B. mit Waschbenzin ab.

Überprüfen Sie regelmäßig die Tiefe des Laufflächenprofils der Reifen. Falls notwendig sind die alten Reifenmäntel durch neue mit den gleichen Ausmaßen auszutauschen.

Überprüfen Sie den Stand der selbstsichernden Schraubenmutter. Tauschen Sie die Muttern aus, falls diese sich während der Fahrt lockern.

Prüfen Sie regelmäßig die Speichen auf Defekte. Ungleichmäßige Spannungen der Drähte können zu deren Reißen oder einer schlechten Ausrichtung der Räder führen.

Halten Sie das Laufrad sauber. Verschmutzungen sind mit einem feuchten Tuch zu beseitigen. Das Laufrad sollte an einem schattigen sowie trockenen Ort untergebracht werden. Es sollte nicht erhöhter Feuchtigkeit oder extremen Temperaturen über längere Zeit ausgesetzt werden.

Vor dem Winter sollte das Laufrad mit einem Antikorrosionsmittel behandelt werden und die Reifen auf deren maximalen Wert (seitlich am Mantel) aufgepumpt werden.

Für Schäden, welche durch mangelhafte Wartung, unautorisierte Umbauten, andere technische Veränderungen, unsachgemäße Nutzung sowie unangemessene Lagerung hervorgerufen werden, übernimmt der Hersteller keine Garantie.

Das Produkt erfüllt die erforderlichen ordnungsgemäßen EU Normen (ČSN EN 71-1, ČSN EN 71-3) und erhielt ein Qualitäts- und Sicherheitszertifikat von den führenden tschechischen Prüfanstalten (Maschinenbau Prüfanstalt, s. p. TZÚS Praha, s. p. – Werk ZÚLP České Budějovice) sowie dem international anerkannten TÜV SÜD Czech s. r. o.

Hersteller: Intrea-Piko, s. r. o. Sasanková 2657/2, 106 00 Prag 10, Tschechische Republik

GARANTIESCHEIN

Allgemeine Bedingungen: Der Inhalt, Umfang sowie die zeitliche Gültigkeit der Garantie entsprechen den gesetzlichen Vorschriften des Landes in dem das Laufrad erworben wurde.

Garantiezeit: Der Garantieanspruch kann vom Käufer bis zum Ablauf von 24 Monaten nach Erwerb des Laufrads geltend gemacht werden. Der Anspruch beginnt mit dem Tag des Erwerbs und verlängert sich automatisch um den Zeitraum für den sich das Produkt in Garantiereparatur befindet.

Garantieanspruch: Die Garantiekarte (siehe unten) ist zusammen mit dem Händler vollständig auszufüllen. Wir empfehlen das vollständig gereinigte Produkt zusammen mit der ausgefüllten Garantiekarte und Rechnung beim Händler vorzulegen. Im Gegenzug wird der Händler eine Übergabebestätigung für die Übernahme der Garantieabwicklung aushändigen.

Garantiebedingungen: Das Produkt muss gemäß der Aufbauanleitung zusammengebaut sein sowie laut Bedienungsanleitung gelagert, montiert, eingestellt und gewartet werden. Es darf nicht zweckentfremdet werden. Für Mängel welche durch die gewöhnliche Abnutzung entstehen besteht kein Garantieanspruch.

Produkt/Modell:	
Produktionsnummer des Rahmens:	
Verkaufsdatum:	
Verkäufer:	
	Stempel und Unterschrift:

INTRODUCTION

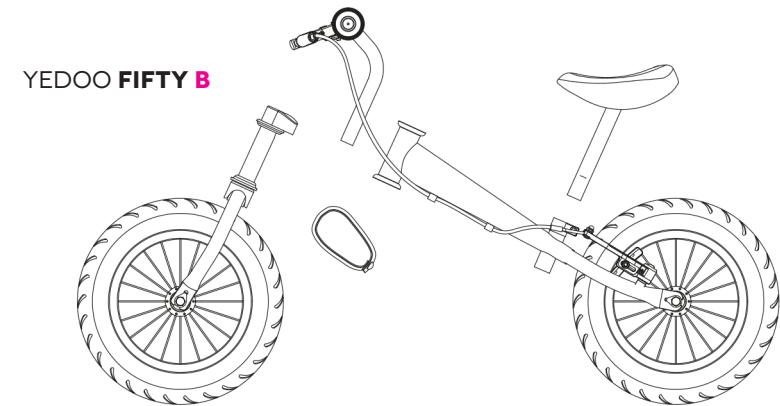
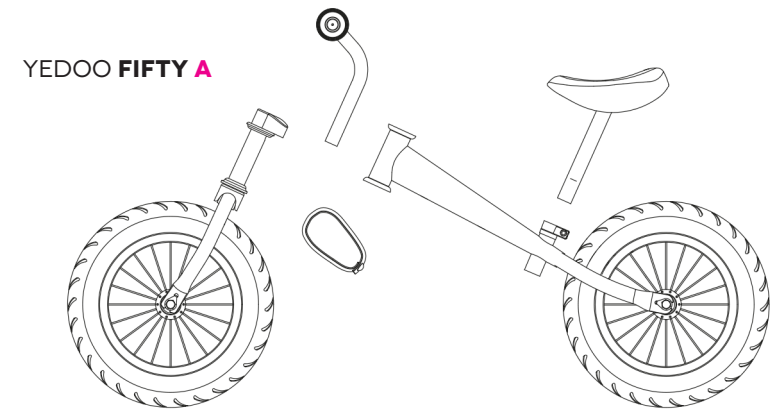
We highly recommend having the running bike assembled and regularly inspected by a professional bicycle technician. Incorrect or deficient assembly can lead to damaging the running bike and can cause serious injuries.

If you are a skilled technician, you may assemble the running bike without professional assistance with our help.

If you have any ideas or comments, feedback or tips, please do not hesitate to contact us at our email address: info@yedoo.eu.

More information from the world of scooters and the list of sellers can be found here www.yedoo.eu.

PACKAGING CONTENTS



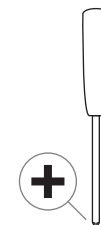
NECESSARY TOOLS



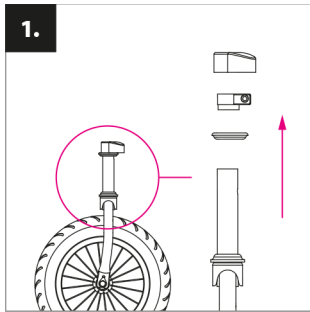
5 mm



14 mm

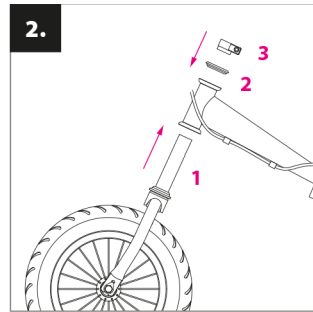


ASSEMBLY INSTRUCTIONS

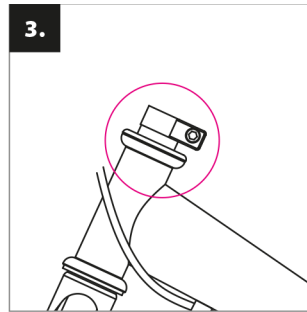


1 Before assembly, remove the plastic covers from both front and rear wheel axis.

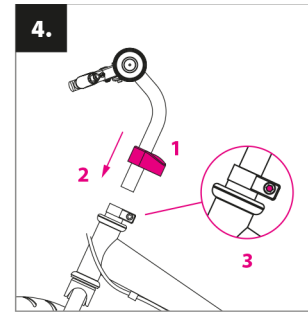
Handlebar and front fork installation: remove the sleeve cover, the sleeve itself and upper the headset ring from the front fork. At installation, the headset composition must be as on the picture.



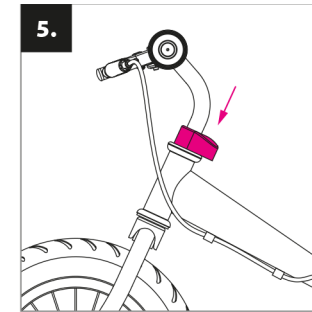
Insert the front fork into the main frame tube (1) so that the bending of the fork faces forward. Place the upper headset ring (2) and the sleeve (3) back on the front fork.



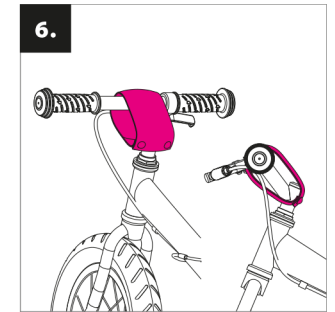
Place the sleeve screw exactly on the cut-out of the fork tube as on the picture.



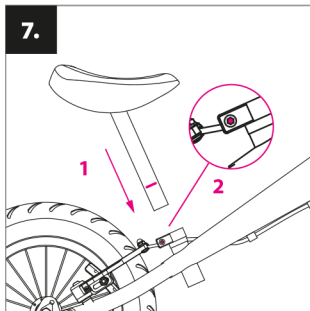
Put the sleeve cover (1) on the handlebar tube and place it into the fork tube (2). Adjust the height as desired (do not exceed the maximum mark) and tighten the screw on the sleeve (3).



In the end, place the protective cover over the sleeve.

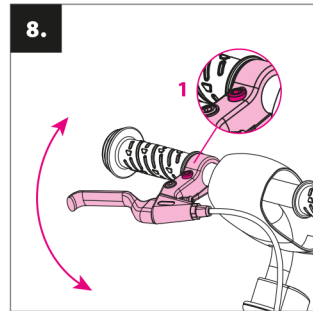


Protective pad installation: place the soft protective pad from washable nylon over the handlebar stem.



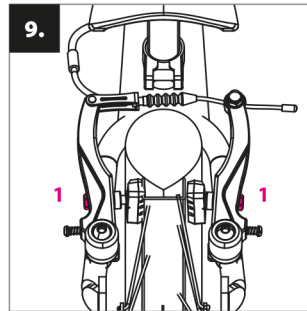
Seat installation: put the seat tube into the frame (1) of the running bike, adjust the desired height (do not exceed the maximum mark) and tighten the sleeve screw (2).

Then inflate the tires according to the values on their side (ideally between 1,3 and 1,8 bars).

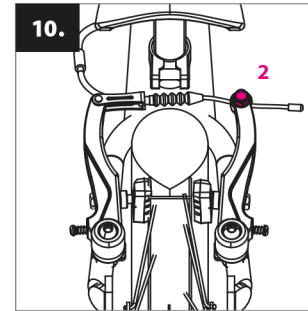


Adjustment of brake levers (only for FIFTY B): incline the brake levers correctly by loosening the screw on the sleeve (1).

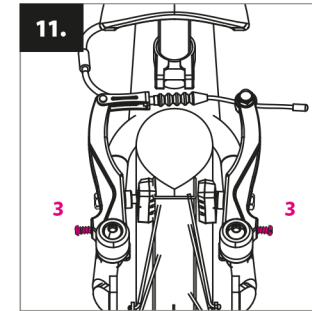
1 The right inclination: let the child sit on the running bike, hold the handles and stretch out your fingers in a way that his/her arm and the fingers form a single straight line. This should be the position of the brake lever.



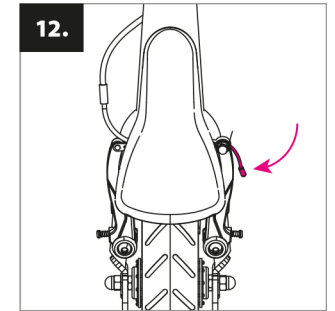
Adjustment of brake: when braking, check that the brake pads fit tightly on the rim sides. Their position can be adjusted via the screws (1). The pads shall not touch the tires.



Check that the pads make enough space (1-2 mm) after releasing the brake levers. The distance can be adjusted by tightening or loosening the brake cable at the anchor screw (2).



In case the brake pad is touching the wheel when turning, symmetrically adjust the distance of brake arms by the tightening screws (3).



Bend the ending of the brake cable so that it does not obstruct when the child is riding.

SAFETY MEASURES

The running bike in its basic equipment is designed for riding during daylight in areas meant for sport and recreation. For roads with car traffic or for riding in the dark, you need to provide your running bike with safety features (lights, reflectors, etc.) in accordance with the regulations valid in your country. Make sure the children obey general safety regulations or traffic rules and that they use protective accessories (helmets, knee and elbow pads, good shoes, etc.)

Before each ride, always check good function of the brakes and the overall technical condition of the running bike. Do not exceed the maximum loading capacity of the running bike (as specified on the front side). The scooter is designed for one rider only! Do not overload the scooter, it is not intended for jumping or acrobatic riding.

All the speed-limiting mechanisms (brake pads or discs, rims, and tires etc.) can become warm when used. For this reason, it is not recommended to touch them before cooling off!

RIDING INSTRUCTIONS

Children can use the running bike only under the supervision of an adult. It is important that the child always grips the handles with both hands at when riding. While seated and balancing, the child pushes off alternating the feet as when running or walking fast.

WARNING: Children can develop a considerable speed, so they should be properly instructed about the possible dangers and braking methods by the parent or the responsible adult. For braking, the child should squeeze the brake lever on the handlebar or should use soles of his/her shoes to slow down by putting them to the ground.

WARNING: sudden violent braking may cause injury.

MAINTENANCE

Correct and regular maintenance increases safety and lengthens the life span of the running bike. Regularly inspect screw connections, quick releases, pressure in tires and lubricate the moveable parts (wheels, bearings, handlebars bearings, cables, brake parts etc.).

Make sure that no lubricant gets on the rims or brake pads. Grease reduces their effect! If this situation occurs, it is necessary to remove the grease from all the parts, using a solvent and/or degreaser.

Inspect the tires for cuts, nicks and deformities. Replace tires that show excessive wear and damage with an equivalent tire.

Inspect the self-locking nuts. If they get loose freely, exchange them with new ones.

Check the spokes for defects. Irregular strain or looseness in spokes can cause their cracking or can make the wheel wobble.

Keep the running bike clean, use soft cloth moistened with water. It should be stored inside, on a dry and shaded place. Do not expose the running bike to high humidity or extreme temperatures over a long period of time. Before the winter, prepare it against corrosion and inflate the tires to its maximal value as specified on the side of the tire. The producer does not cover damage caused solely by neglected maintenance, non-adequate adaptation, or inappropriate treatment and storage.

The product complies with the corresponding EU standards (ČSN EN 71-1, ČSN EN 71-3) and received quality and safety certifications from a leading Czech testing lab - Engineering Test Institute (Strojírenský zkušební ústav, s.p.) as well as from the internationally recognized TÜV SÜD Czech s.r.o.

Producer: Intrea-Piko, s. r. o., Sasanková 2657/2, 106 00 Prague 10, Czech Republic

WARRANTY LIST

General regulations: The content, extent and duration of the warranty conforms to the valid legal code in the respective country of the purchase of the running bike.

Warranty period: The buyer of the new Yedoo running bike (product) can apply the warranty during the period of 24 months from the purchase. The warranty commences on the day of the sale to the end user and is automatically extended when the product is taken into repair during warranty period.

Warranty application: The warranty must be filled out with the retailer, where the product was purchased (see below). When applying the warranty, we recommend presenting the filled out sheet below, the receipt and a complete and cleaned product. The seller will give a written confirmation to the buyer regarding the acceptance of the product into the warranty process.

Warranty conditions: The product must be assembled following the instructions of the manual. The products shall only be used for the purposes, which it was designed for. The product must be stored and maintained in the ways in accordance with the Instruction manual. The warranty does not cover damage caused by common wear and tear is not covered by this warranty. The producer does not cover damage caused by incorrect assembly or by use in contradiction with the Instruction manual.

Product model:	
Serial number of the frame:	
Date of purchase:	
Retailer:	Signature and stamp:

INTRODUCCIÓN

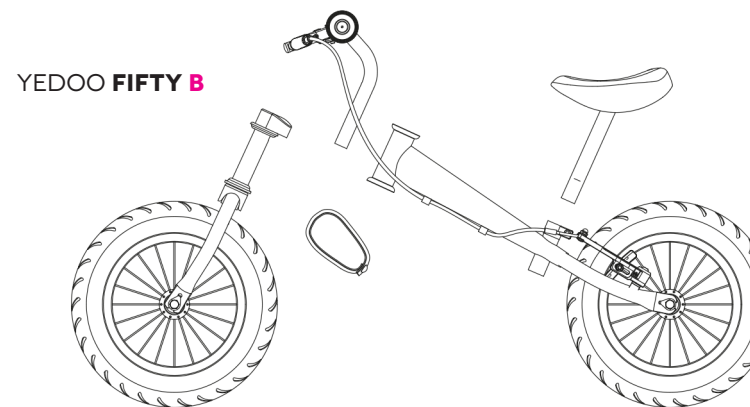
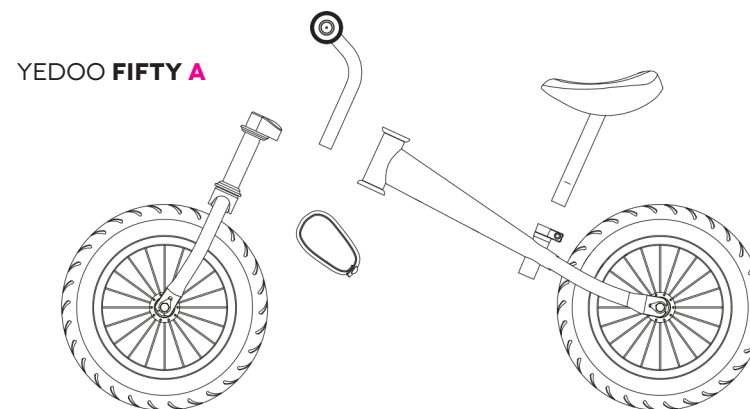
Recomendamos dejar el montaje, ajuste y mantenimiento a cargo de un servicio especializado. Las manipulaciones realizadas por personas no calificadas pueden resultar en daños a la bicicleta o en accidentes con consecuencias graves para la salud.

Si se siente como una persona con habilidad técnica, no tenga miedo y póngase a armar la bicicleta con nosotros.

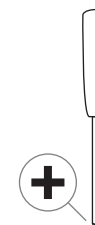
Puede enviar preguntas, comentarios y sugerencias para mejorar nuestros productos a: info@yedoo.eu.

Más información sobre el mundo de las bicicletas, y la lista de distribuidores, véanse en www.yedoo.eu.

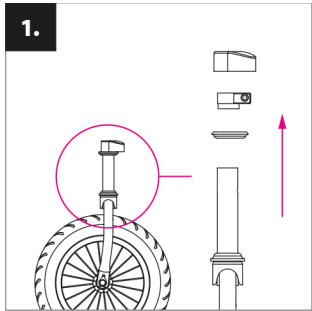
CONTENIDO DEL EMBALAJE



HERRAMIENTAS NECESARIAS

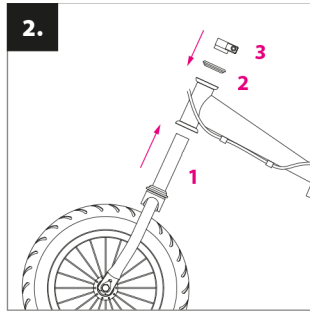


INSTRUCCIONES DE MONTAJE

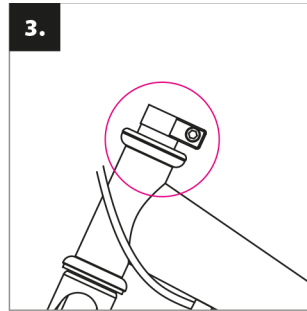


1 Antes del montaje, retire las cubiertas de plástico de los ejes de las ruedas trasera y delantera.

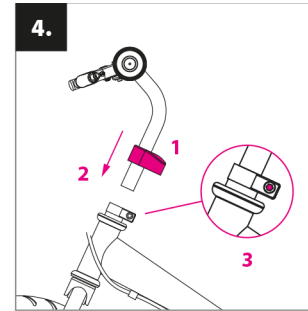
Instalación del manillar y la horquilla delantera: retire cubre-abrazadera de la horquilla delantera, la abrazadera misma, y el anillo superior del telescopio. La composición del telescopio debe mantenerse tal como se ve en la imagen.



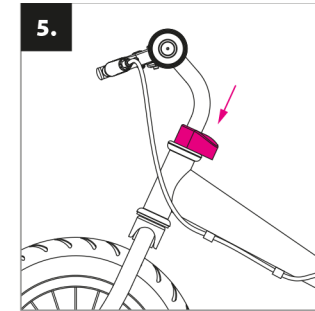
Inserte la horquilla delantera en el tubo del telescopio (1) con la parte ligeramente curvada de la horquilla apuntando hacia adelante. Inserte la horquilla (2) y la abrazadera (3) a través del anillo superior del telescopio.



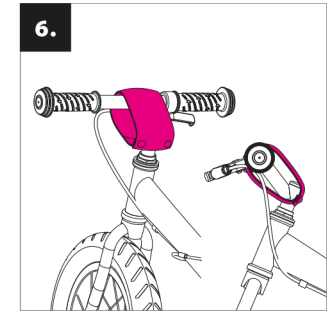
Coloque el tornillo de la abrazadera en la hendidura de los tubos de la horquilla, tal como lo muestra la imagen.



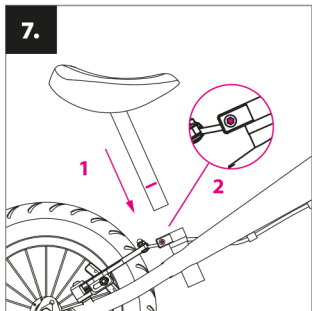
Coloque el cubre-abrazadera en la varilla del manillar (1) e insértelo en el tubo de la horquilla (2). Ajuste el manillar a la altura deseada (hasta la línea marcada) y ajuste el tornillo en la abrazadera (3).



Para terminar, coloque el cubre-abrazadera sobre la abrazadera.

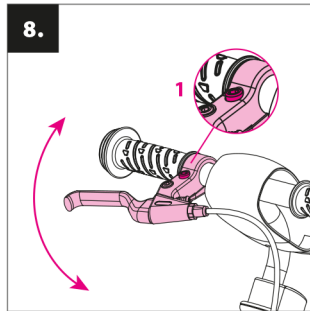


Instalación de la almohadilla protectora: Abroche la almohadilla protectora de nylon lavable a la barra transversal del manillar.



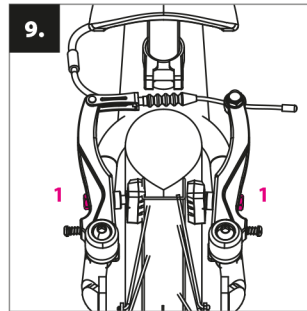
Instalación del sillín: inserte el tubo del sillín en el cuadro de la bicicleta (1), ajuste la altura (hasta la línea marcada) y ajuste el tornillo de la abrazadera (2).

Para terminar, infle los neumáticos de acuerdo con los valores en el lateral de la cubierta (idealmente, entre 1,3 y 1,8 bar).

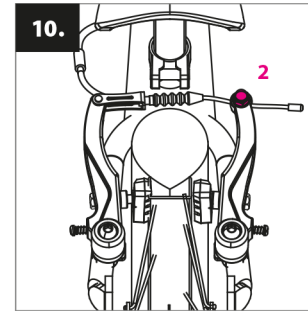


Ajuste de la palanca de freno (solo para el modelo FIFTY B): Ajuste el ángulo correcto de la palanca de freno con el tornillo de fijación en el casquillo (1).

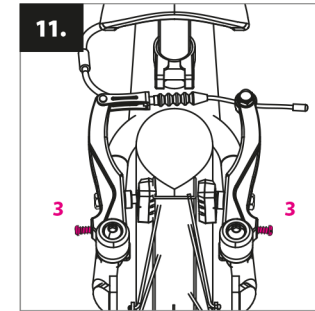
1 Ángulo correcto de la palanca de freno: deje que el niño se siente en la bicicleta y que ponga las manos en el manillar, estirando los dedos para alargar la línea de la mano. Ajuste la palanca de freno a esa posición.



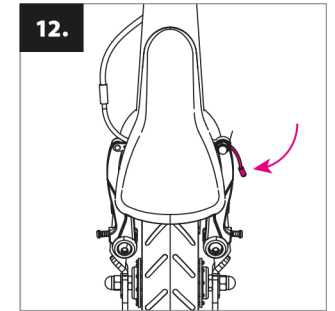
Ajuste de los frenos: compruebe que al frenar, toda la superficie de las zapatas se apoye en el lado de la llanta. Su posición puede ajustarse con los tornillos (1). Las zapatas no deben tocar la cubierta.



Asegúrese que al soltar el freno, las zapatas se separen lo suficiente de la llanta (1-2 mm). La distancia puede ser corregida ajustando o aflojando el tornillo de anclaje de la palanca de freno (2).



Si en algún momento al girar, la rueda roza la zapata de freno, ajuste simétricamente la distancia del brazo del freno con el tornillo de tensión (3).



Doble el extremo del cable del freno para que no moleste al niño al andar.

RECOMENDACIONES DE SEGURIDAD

En su versión básica, la bicicleta está diseñada para andar durante el día, en espacios destinados al deporte y la recreación.

Para andar en carreteras y en la oscuridad se debe equipar con componentes de seguridad (luces, reflectores, etc.), de acuerdo con las leyes vigentes en su país. Asegúrese de que los niños sigan los principios de conducción segura y las normas viales, y que usen equipo de protección (casco, rodilleras, coderas, calzado firme etc.).

Antes de cada uso, controle el funcionamiento de los frenos y de todo el estado técnico de la bicicleta. Asegúrese que no se exceda la carga máxima (la capacidad de carga de la bicicleta se encuentra en la página inicial).

Todos los mecanismos de reducción de velocidad (las zapatas de freno, las llantas, los neumáticos, etc.) se calientan durante el uso. No los toque hasta que no se hayan enfriado.

INSTRUCCIONES DE USO

Los niños pueden usar la bicicleta, únicamente bajo la supervisión de un adulto. Es importante que al andar el niño siempre mantenga ambas manos sobre el manillar. Mientras está sentado y mantiene el equilibrio, debe mover ambas piernas como si corriese o caminase rápido.

PRESAUCIÓN: Los niños pueden alcanzar velocidades bastante altas en la bicicleta, es por ello que antes del primer uso, los padres, o alguna persona responsable, deben explicarles debidamente los riesgos potenciales y cómo frenar. Para frenar, el niño debe apretar la palanca de freno o, apoyando las suelas de los zapatos en el suelo, frenar con los pies.

PRESAUCIÓN: Frenar bruscamente puede resultar en caídas.

MANTENIMIENTO

El mantenimiento apropiado aumenta la seguridad y extiende la vida útil de la bicicleta. Por lo tanto, ajuste regularmente las juntas roscadas, controle la presión de los neumáticos y lubrique las partes móviles (los cojinetes de las ruedas, los pivotes de la palanca de frenos, las zapatas de freno, los cables del freno, etc.)

Sin embargo, evite que el lubricante entre en contacto con las llantas o las pastillas de freno. ¡La grasitud reduce su efecto! Si esto sucediese, desengrase las zonas sucias con, por ejemplo, bencina.

Controle regularmente la altura del dibujo de las cubiertas, en caso de desgaste, cámbielas por unas nuevas con los mismos parámetros

Controle el estado de las tuercas autoblocantes (si al andar se aflojan por sí mismas, cámbielas por unas nuevas).

Controle regularmente los radios de las ruedas. Si la tensión de los rayos es irregular, pueden romperse o descentrar la rueda.

Mantenga la bicicleta limpia. Retire la suciedad con un paño húmedo. Guárdela bajo techo, en un lugar seco y sombreado. No la exponga demasiado tiempo a alta humedad ni a temperaturas extremas. Antes de guardarla durante el invierno, trátela con un agente anticorrosivo e infle los neumáticos al máximo indicado en la cubierta. El fabricante no se hace responsable por daños derivados de un mantenimiento inadecuado, manipulaciones no profesionales, alteraciones propias o uso indebido.

El producto cumple con las normas pertinentes de la UE (ČSN EN 71-1, ČSN EN 71-3) y ha obtenido certificados de calidad y seguridad por parte del principal instituto de pruebas de la República Checa (Strojrenský zkušební ústav, s. p.), y del internacionalmente reconocido TÜV SÜD Czech s.r.o.

Fabricante: Intrea-Piko, s.r.o., Sasanková 2657/2, 106 00 Praga 10, República Checa

EJERCICIO DEL DERECHO A RECLAMO

Disposiciones generales: El contenido, alcance y duración del derecho a reclamo del comprador se rigen por las normas legales vigentes en la República Checa; en particular, las disposiciones pertinentes del Código Civil (Ley nro. 89/2012) y la Ley de Protección al Consumidor (Ley nro. 634/1992). Los derechos del comprador en el sentido de estas normas legales no son afectados por el presente documento, ni por la información contenida en el mismo.

Plazo para ejercer el derecho a reclamo: El comprador puede ejercer su derecho a reclamo por defectos en las bicicletas Yadoo (en adelante, producto) recientemente adquiridas por un periodo de 24 meses a partir de su recepción. Cuando el comprador presenta un reclamo legítimo por defectos en el producto, el periodo para ejercer el derecho a reclamo dejará de correr por el tiempo durante el cual el comprador no pueda utilizar el producto.

Cómo ejercer el derecho a reclamo: El derecho a reclamo puede ser ejercido para el producto que el comprador ha comprado (ver detalles más abajo). Al presentar un reclamo, recomendamos adjuntar este documento, la factura del producto y la bicicleta libre de suciedad. El vendedor entregará al comprador un certificado por escrito de la recepción del reclamo o de los arreglos efectuados.

Términos de la validez del derecho a reclamo: Al armar la bicicleta, deben seguirse los pasos de las instrucciones de montaje. La bicicleta debe ser utilizada únicamente para el propósito para el que fue producida. La bicicleta debe ser guardada y mantenida de acuerdo con las instrucciones proporcionadas por el fabricante. El fabricante no se hará responsable por averías causadas como resultado de un montaje inadecuado, o por el uso indebido de la bicicleta.

Modelo de bicicleta:	
Número de serie del marco:	
Vendedor:	
Vendedor:	Sello y firma:

INTRODUCTION

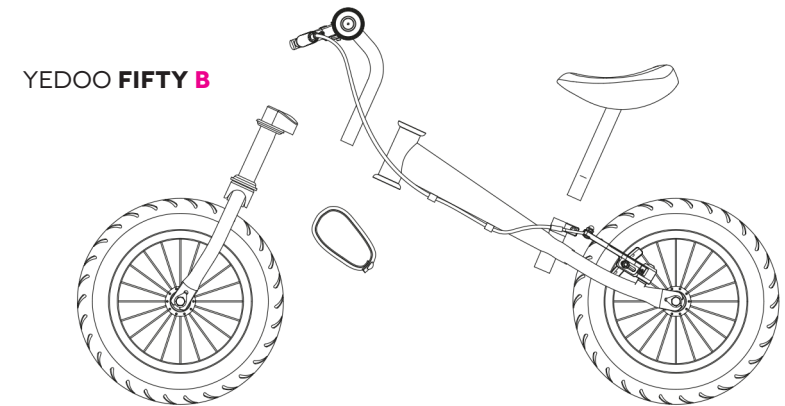
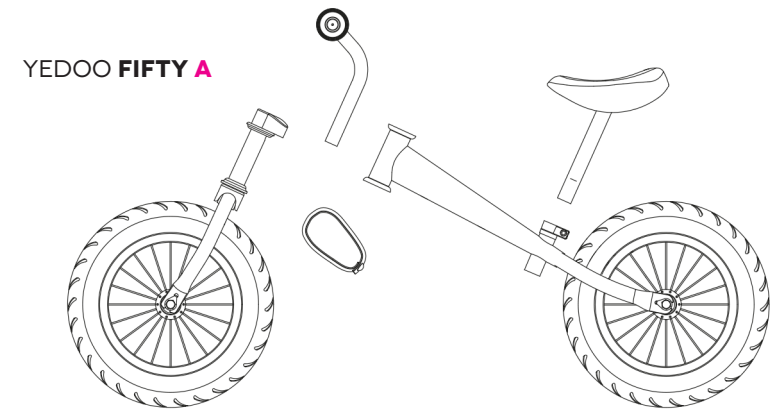
Nous vous recommandons de confier le montage, le réglage et l'entretien régulier du produit à un atelier spécialisé. Toute intervention par une personne non qualifiée pourrait endommager la draisienne ou occasionner un accident aux conséquences graves pour la santé.

Si vous êtes un peu bricoleur, vous n'aurez aucun problème à monter la draisienne en suivant nos instructions.

Merci de nous faire parvenir vos questions, remarques et suggestions d'amélioration concernant nos produits par e-mail à : info@yedoo.eu.

Pour davantage d'informations sur le monde des draisennes et la liste des distributeurs : www.yedoo.eu.

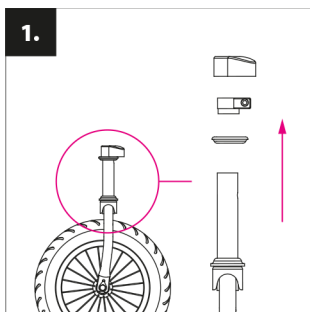
CONTENU DU CARTON



OUTILS NÉCESSAIRES

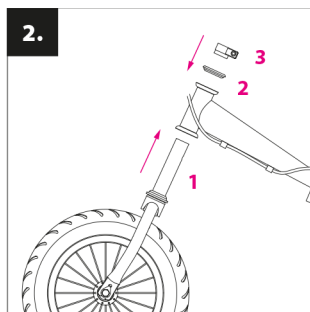


INSTRUCTIONS D'ASSEMBLAGE

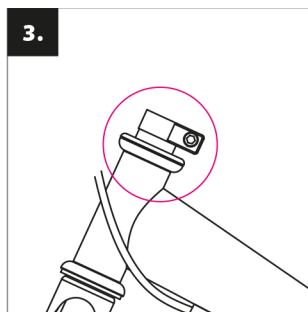


1 Avant le montage, ôtez les caches en plastique des axes des roues avant et arrière.

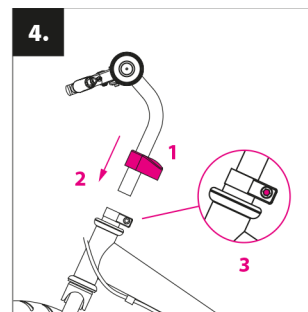
Installation du guidon et de la fourche avant : ôtez le cache de la bague de la fourche de la roue avant, la bague elle-même et l'anneau supérieur du jeu de direction. Au montage, la structure du jeu de direction doit être respectée – voir image.



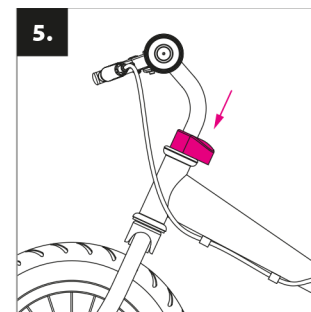
Insérer la fourche avant dans la direction du cadre **(1)** de manière à ce que la légère courbure de la fourche soit orientée vers l'avant. Repositionnez sur la fourche l'anneau supérieur du jeu de direction **(2)** et la bague **(3)**.



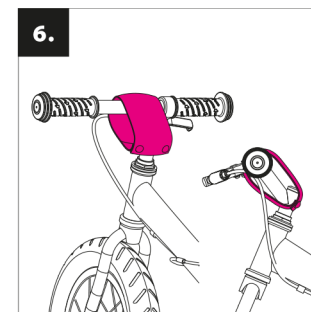
Placez la vis de la bague dans l'encoche du tube de la fourche conformément à l'image.



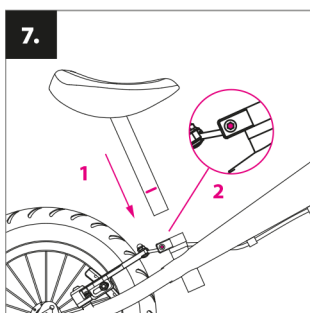
Enfilez le cache de la bague sur la tige du guidon **(1)** et insérez celle-ci dans le tube de la fourche **(2)**. Réglez le guidon à la hauteur voulue (max. jusqu'au trait) et vissez **(3)**.



Pour finir, recouvrez la bague du cache de protection.

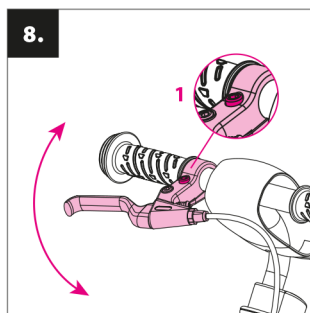


Installation des protections : attachez sur la potence du guidon la protection souple en nylon lavable.



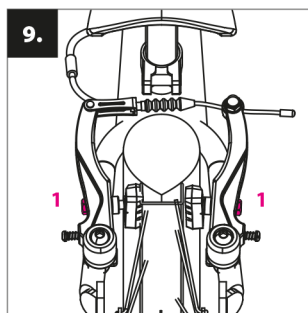
Installation de la selle : insérez le tube de la selle dans le cadre de la draisienne **(1)**, réglez la selle à la hauteur voulue (max. jusqu'au trait) et vissez **(2)**.

Pour finir, gonflez les pneus conformément aux valeurs indiquées sur le côté du pneu (idéalement entre 1,3 et 1,8 bars).

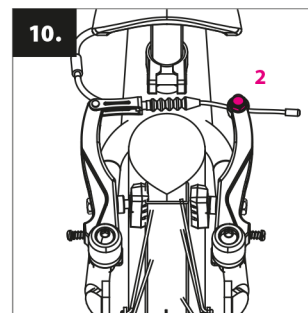


Réglage des leviers de frein (uniquement draisienne FIFTY B) : réglez la bonne inclinaison des leviers de frein à l'aide du boulon sur la bague **(1)**.

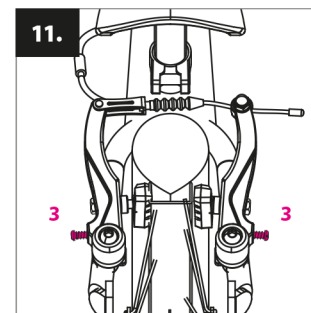
1 Bonne inclinaison des leviers de frein : faites asseoir l'enfant sur la draisienne, mains sur le guidon et doigts tendus dans le prolongement de la main. Réglez les leviers de frein dans cette position.



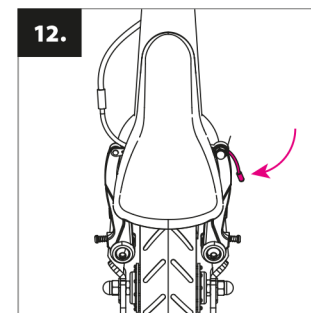
Réglage des freins : vérifiez que, lors du freinage, toute la surface des tampons des freins touche bien le côté de la jante. Vous pouvez modifier leur positionnement à l'aide des boulons **(1)**. Les tampons ne doivent pas toucher le pneu.



Vérifiez que, quand vous lâchez les freins, les tampons soient suffisamment éloignés de la jante (1-2 mm). Vous pouvez modifier l'éloignement des tampons en resserrant ou desserrant le câble de frein au niveau du boulon du câble **(2)**.



Si, lorsque vous tournez, le vélo effleure à un endroit les blocs de frein, modifiez symétriquement l'éloignement des plongeurs à l'aide des boulons-tenseurs **(3)**.



Positionnez l'extrémité du câble de frein de manière à ce qu'il ne gêne pas l'enfant.

RECOMMANDATIONS DE SÉCURITÉ

La draisienne que vous avez reçue est conçue pour être utilisée de jour, dans des espaces destinés à la pratique du sport et aux loisirs.

Pour une utilisation sur route ou de nuit, vous devez l'équiper d'accessoires de sécurité (lumières, catadioptrés etc.) conformément aux prescriptions en vigueur dans votre pays. Veillez à ce que les enfants respectent le code de la route ainsi que les autres principes de sécurité à suivre, et utilisent des protections (casque, protections pour les genoux et les coudes, chaussures fermes etc.).

Avant chaque utilisation, vérifiez le bon fonctionnement des freins et l'état général de la draisienne. Vérifiez que le poids maximum autorisé ne soit pas dépassé (le poids maximum autorisé est indiqué sur la page de couverture).

Tous les dispositifs réduisant la vitesse (tampons de frein, pneus etc.) chauffent pendant l'utilisation; ne les touchez pas tant qu'ils n'ont pas refroidi!

INSTRUCTIONS D'UTILISATION

Un enfant devrait toujours être sous la surveillance d'un adulte, lorsqu'il est sur sa draisienne. Il devrait également toujours garder les deux mains sur le guidon, lorsqu'il roule. Une fois qu'il s'est assis sur sa machine et qu'il a trouvé son équilibre, il doit pousser en alternance sur les pédales comme s'il courait ou marchait rapidement. ATTENTION: l'enfant peut atteindre une vitesse importante sur sa draisienne; avant la première utilisation, il faut donc que le parent, ou la personne qui l'a en charge, lui explique les risques potentiels et lui apprenne à freiner. Pour freiner, l'enfant doit serrer le levier de frein au niveau du guidon ou ralentir en frottant les semelles de ses chaussures sur le sol / en freinant avec les pieds. ATTENTION: freiner brutalement peut entraîner une chute.

ENTRETIEN

Un entretien correct accroît la sécurité et prolonge la durée de vie de la draisienne achetée. Resserrez donc régulièrement les vis, vérifiez la pression des pneus et graissez les parties mobiles (roulements des roues et du guidon, pivots des leviers de frein, étriers des freins, câbles des freins, etc.).

Faites attention toutefois à ce que du lubrifiant ne se retrouve pas sur les pneus ou les plaquettes de frein, cela réduirait leur performance ! Si cela se produit, nettoyez les parties touchées en appliquant par exemple de la benzine.

Vérifiez régulièrement la hauteur des crampons des pneus ; si nécessaire, changez les pneus, mais prenez des pneus conformes.

Vérifiez l'état des vis autoserrantes (si elles se dévissent toutes seules en cours d'utilisation, changez-les).

Vérifiez régulièrement les rayons des roues ; une tension inégale peut entraîner la rupture des rayons ou le décentrage de la roue.

Conservez propre la draisienne et nettoyez-la à l'aide d'un chiffon humidifié. Rangez-la dans un endroit sec et à l'abri de la lumière, ne la laissez pas durablement exposée à une humidité élevée ou des températures extrêmes. Avant de la ranger pendant l'hiver, protégez-la à l'aide d'un produit antirouille et gonflez les pneus à la valeur maximum indiquée sur le côté.

Le constructeur ne saurait être tenu responsable pour des dommages qui ne seraient dus qu'à un mauvais entretien, à une intervention non qualifiée, à des modifications apportées par le propriétaire, ou à une mauvaise utilisation de la draisienne.

Le produit est conforme aux normes de l'UE (ČSN EN 71-1, ČSN EN 71-3) ; sa qualité et sa sécurité ont été certifiées par le principal laboratoire tchèque d'essai (Strojírenský zkušební ústav, s. p.) et par un organisme de certification de renommée internationale (TUV SUD Czech s. r. o.).

Constructeur : Intrea-Piko, s. r. o., Sasanková 2657/2, 106 00 Prague 10, République tchèque

VOS DROITS EN CAS DE VICE DE FABRICATION

Dispositions générales : la teneur, l'étendue et la durée des droits de l'acheteur en cas de vice de fabrication relèvent du droit tchèque et en particulier des dispositions correspondantes du code civil (loi n° 89/2012 Sb.) et de la loi sur la protection des consommateurs (loi n° 634/1992 Sb.). Ni le présent document ni les informations qu'il contient ne s'opposent d'une quelconque manière aux droits de l'acheteur au sens desdites dispositions.

Délai de prescription des droits de l'acheteur en cas de vice de fabrication : l'acheteur peut exercer ses droits en cas de vice de fabrication constatée sur une draisienne Yedoo venant d'être achetée (ci-après la « marchandise ») dans les 24 mois suivant la réception de son achat. Lorsque la réclamation de l'acheteur est légitime, la prescription est suspendue durant tout le temps où l'acheteur ne peut pas avoir usage de la marchandise.

Mode d'exercice de ces droits : en cas de vice de fabrication, l'acheteur doit faire valoir ses droits auprès du vendeur auquel il a acheté la marchandise (voir informations ci-après). Nous lui recommandons de présenter au vendeur le présent document, l'acte d'achat et la draisienne intégralement nettoyée. Le vendeur établit un document confirmant à l'acheteur l'acceptation de sa réclamation ou éventuellement confirmant la réparation effectuée.

Conditions de validité de ces droits : lors du montage de la draisienne, les instructions du guide doivent être respectées. La draisienne doit être utilisée exclusivement pour l'usage pour lequel elle a été fabriquée. Elle doit être rangée et entretenue conformément aux instructions fournies par le constructeur. Les défauts de la draisienne qui ne serait dus qu'à un mauvais montage ou à une mauvaise utilisation, en contradiction avec le manuel d'utilisation, ne relèvent pas de la responsabilité du constructeur.

Modèle de draisienne:	
Numéro de fabrication du cadre:	
Date de la vente:	
Vendeur:	
	Cachet et signature:

BEVEZETŐ

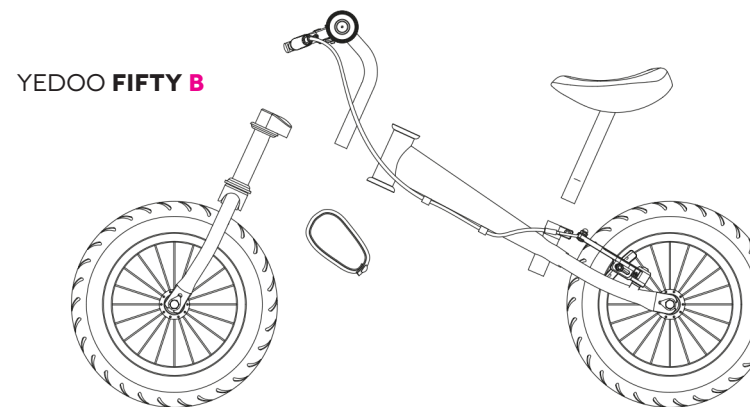
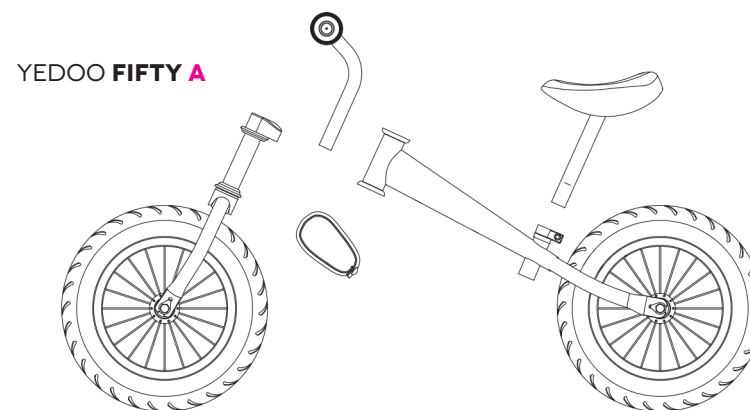
Aszerelést, beállítást és a rendszeres karbantartást ajánlott kerékpár szakszervizben elvégeztetni. A szaksze rűtlen beavatkozások a futókerékpár meghibásodását okozhatják vagy balesethez vezethetnek, amely súlyos egészségkárosodással jáhat.

Ha van műszaki érzéke, ne ijedjen meg a feladattól, fogjon hozzá bátran a szereléshez velünk együtt.

Kérdéseit, észrevételeit és termékeinkkel kapcsolatos újító javaslatait az alábbi e-mail címre szíveskedjék küldeni: **info@yedoo.eu**.

A futókerékpárok világáról bővebb információkat és a forgalmazók névsorát itt találja www.yedoo.eu.

A CSOMAG TARTALMA



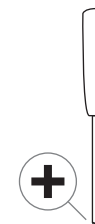
SZÜKSÉGES SZERSZÁMOK



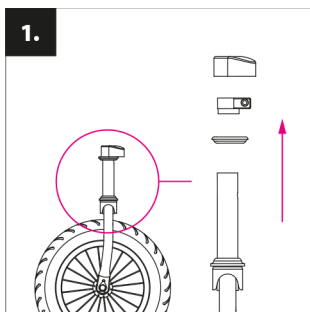
5 mm



14 mm

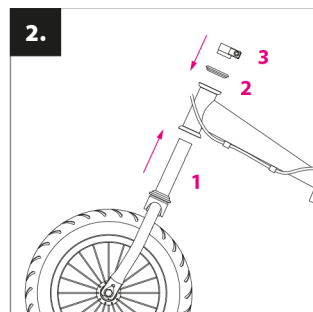


SZERELÉSI ÚTMUTATÓ

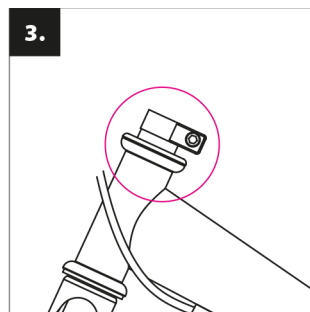


1 Összeszerelés előtt távolítsa el az első és a hátsó kerék tengelyéről a műanyag burkolatot!

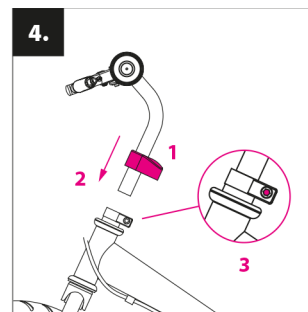
A kormány és az első villa felszerelése: vegye le az első kerék villájáról a bilincs burkolatát, magát a bilincset és a kormánycsapágy felső gyűrűjét! A kormánycsapágy összeállítását szereléskor be kell tartani, lásd az ábrát.



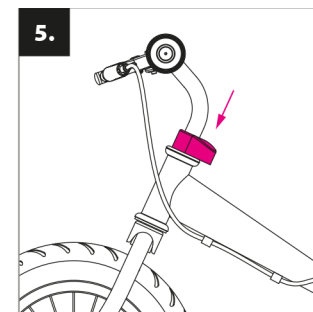
Tolja be az első villát a váz homlokcsővébe **(1)** úgy, hogy a villa enyhén hajlata előre nézzen! Helyezze vissza /húzza rá/ a villára a kormánycsapágy felső gyűrűjét **(2)** és a bilincset **(3)**.



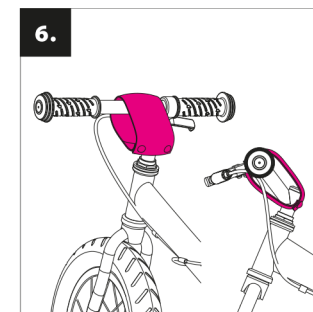
A bilincs csavarját helyezze a villa csővének kivágására, pontosan az ábra szerint!



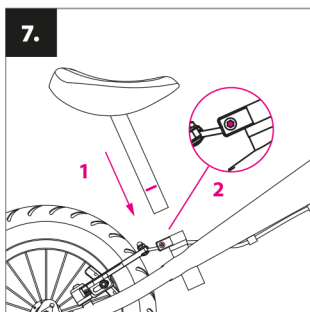
Húzza rá a kormányrúdra a bilincs burkolatát **(1)** és tolja be a villa csővébe **(2)**! Állítsa be a kormány kívánt magasságát (max. a megjelölt vonalig), és húzza meg a bilincs csavarját **(3)**.



Végül helyezze fel a bilincstre a védőburkolatot!

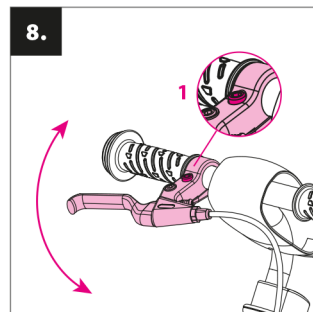


A védőburkolat felszerelése: helyezze fel a mosható nylonból készült puha védőburkolatot a kormányzárra!



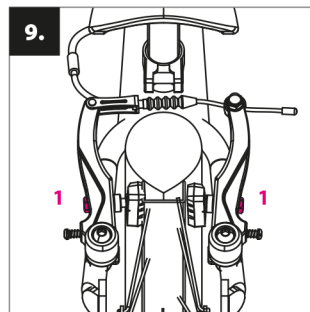
Az ülés felszerelése: tolja be a nyereg csövét a futókerékpár vázába **(1)**, állítsa be a nyereg kívánt magasságát (max. a megjelölt vonalig), és húzza meg a bilincs csavarját **(2)**.

Végül fújja fel a gumiabroncsokat, a köpeny oldalán megjelölt értékek megfelelően (az ideális 1,3 és 1,8 bar között)!

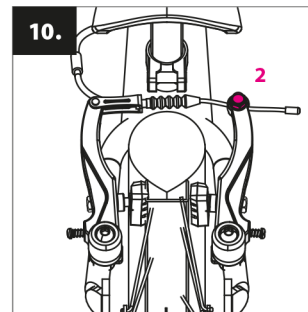


A fékkarok beállítása (csak a FIFTY B futókerékpárnál): Állítsa be a fékkarok megfelelő szögét, a bilincsen található rögzítőcsavar segítségével **(1)**.

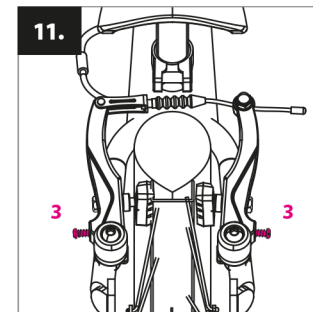
1 A fékkarok helyes szöge: ültesse fel a gyermeket a futókerékpárra, tesse a kezét a kormányra és nyújtassa ki az ujjait, úgy, hogy azok a kéz vonalát folytassák! Állítsa a fékkart ebbe a helyzetbe!



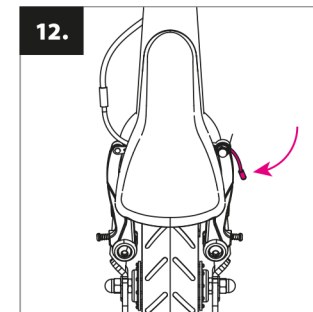
A fék beállítása: ellenőrizze, hogy a fékpofák fékezéskor teljes felületükkel rásimulnak-e a felni oldalára! Helyzetük csavarok **(1)** segítségével állítható. A fékpofák nem érintkezhetnek a gumiköpenyvel



Ellenőrizze, hogy a fékpofák a fékkar kiengedésekor megfelelő távolságba kerülnek-e a felnitől (1-2 mm)! A fékpofák távolsága a fékhuzal meghúzásával vagy kiengedésével állítható a rögzítő csavarban **(2)**



Ha a kerék forgás közben valahol éri a fékpofákat, a fékkengyelek távolságát a feszítő csavarokkal **(3)** állítsa be szimmetrikusan.



A fékhuzal végét hajtsa be, úgy, hogy a gyermeket ne akadályozza a közlekedésben!

BIZTONSÁGI AJÁNLÁSOK

Az alaplészerezelésű futókerékpár nappali fény mellett használatra alkalmas, sport-és szabadidős tevékenységekre szolgáló terekben.

Közúton és sötétben történő használatra fel kell szerelni biztonsági berendezésekkel (lámpák, fényvisszaverők, stb.), az Ön országában alkalmazandó jogszabályoknak megfelelően. Ügyeljen arra, hogy a gyermekek betartsák a biztonságos vezetés és a közúti közlekedés szabályait, valamint használjanak védőfelszerelést (sisak, térd-és könyökvédő, erős cipő, stb.)!

Minden használat előtt ellenőrizze a fékek működőképességét és a futókerékpár általános műszaki állapotát! Ügyeljen, hogy ne lépjen túl a maximális terhelést (a futókerékpár teherbírása a nyitóoldalon szerepel)!

Használat közben a sebességet csökkentő valamennyi mechanizmus (fékpofák, felnik, gumibroncsok, stb.) melegszik. Ne fogja meg ezeket, amíg ki nem hűltek!

VEZETÉSI ÚTMUTATÓ

Gyermekek csak felnőtt felügyelete mellett használhatják a futókerékpárt. Fontos, hogy menet közben a gyermek mindkét kezét mindig a kormányon tartsa. Miközben ül, és fenntartja az egyensúlyt, mindkét lábával felváltva löki magát, mint futásnál vagy gyors gyaloglásnál.

FIGYELEM: a gyermek, a futókerékpárral jelentős sebességet érhet el, ezért, az első használat előtt, szüleinek, illetőleg a felelős személynek megfelelően ki kell oktatnia őt a lehetséges veszélyekről és a fékezés módjáról. Fékezéshez a gyermek szorítsa meg a fékkart a kormányon, vagy cipője talpának a talajhoz dörzsölésével lassítson/fékezzen lábbal!

FIGYELEM: A hirtelen fékezéstől eleshet.

KARBANTARTÁS

A megfelelő karbantartás növeli a biztonságot, és meghosszabbítja a megvásárolt futókerékpár élettartamát. Ezért rendszeresen húzza meg a csavarkötéseket, ellenőrizze az abroncsnyomást és kenje a mozgó alkatrészeket (kerékcspapágyak és kormánycsapágy, fékkar-csapok, fékkengyelek, fékhuzal, stb.)!

Vigyázzon azonban, hogy a kenőanyag ne kerüljön a felnire vagy a fékpofákra! A zsír csökkenti a fékhatást! Ha ez megtörténik, zsírtalanítsa a szennyezett területet, pl. benzinnel!

Rendszeresen ellenőrizze a gumibroncsok mintázatának magasságát, szükség esetén cserélje ki a gumibroncsokat azonos minőségű új abroncsokra!

Ellenőrizze az önzáró anyák állapotát (ha menet közben maguktól kilazulnak, cserélje újakra azokat)!

Rendszeresen ellenőrizze a küllőket! Az egyenetlen feszítettségtől elpattanhatnak, vagy a kerék „nyolcast kap”.

Tartsa tisztán a futókerékpárt, a szennyeződések nedves ruhával törölje le! Tárolja zárt, száraz és árnyékos helyen, tartósan ne tegye ki magas páratartalomnak vagy szélsőséges hőmérsékletnek! Mielőtt télre leállítja, kezelje korrózióvédő szerrel és fújja fel a gumibroncsokat a köpeny oldalán megjelölt maximális értékre! A gyártó nem vállal felelősséget olyan károkért, amelyek kizárólag a karbantartás hiánya, szakszerűtlen beavatkozás, saját kezű módosítás vagy rossz bánásmód miatt keletkeztek.

A termék megfelel a vonatkozó EU szabványoknak (ČSN /Cseh Állami Szabvány/ EN 71-1, ČSN EN 71-3), valamint a vezető cseh vizsgálóintézet (Strojirenský zkušební ústav, s. p. /Gépészeti Vizsgálóintézet Állami Vállalat), de a nemzetközileg elismert TÜV SÜD Czech s. r. o. /Kft /-től is minőségi és biztonsági tanúsítványt szerzett.

Gyártó: Intrea-Piko, s. r. o., Sasanková 2657/2, 106 00 Praha 10, Cseh Köztársaság

VOS DROITS EN CAS DE VICE DE FABRICATION

Általános rendelkezések: A vevő hibás teljesítésből adódó jogos igényeinek tartalmát, kiterjedését és időtartamát a a Cseh Köztársaságban érvényes törvények szabályozzák, különösen pedig a Polgári Törvénykönyv (89/2012 Sb. sz. törvény), valamint a fogyasztóvédelmi törvény (634/1992 Sb. sz.) vonatkozó rendelkezései. A vevő jogait, e rendelkezések értelmében, e dokumentum, sem a benne szereplő információk semmilyen módon nem érintik.

Hibás teljesítésből adódó jogos igények érvényesítésének időtartama: Újonnan vásárolt Yedoo futókerékpár (a továbbiakban áru) esetében, a hibából eredő jogos igényét a vevő az áru átvételétől számított 24 hónapon belül érvényesítheti. Ha a vevő jogosan kifogásolja az áru hibáját, a hibás teljesítésből származó jogos igények érvényesítésére megszabott idő futása addig szünetel, amíg a vevő nem tudja használni az árut.

A hibás teljesítésből adódó jogos igények érvényesítésének módja: A hibás teljesítésből adódó jogos igényeket annál a kereskedőnél kell érvényesíteni, akitől a vásárló az árut vásárolta (az adatokat lásd alább). Az áruhibák érvényesítésekor javasoljuk bemutatni e dokumentumot, a vásárlást igazoló bizonylatot és a szennyeződésektől teljesen megtisztított futókerékpárt. A hibás teljesítésből adódó jogos igények érvényesítéséről, illetve a javítás elvégzéséről a kereskedő a vevő számára írásos igazolást állít ki.

Hibás teljesítésből adódó jogos igények időtartamának feltételei: A futókerékpár összeszerelésénél be kell tartani a szerelési útmutató utasításait. A futókerékpárt kizárólag rendeltetésszerűen szabad használni. A futókerékpárt a gyártó utasításai szerint kell tárolni és karbantartani. A kizárólag helytelen szerelés vagy a futókerékpár használati utasításával ellentétes használata miatt felmerülő hibákra a gyártó felelőssége nem vonatkozik.

A futókerékpár:

A váz gyártási száma:

Az értékesítés:

Kereskedő:

Bélyegző és aláírás:

INTRODUZIONE

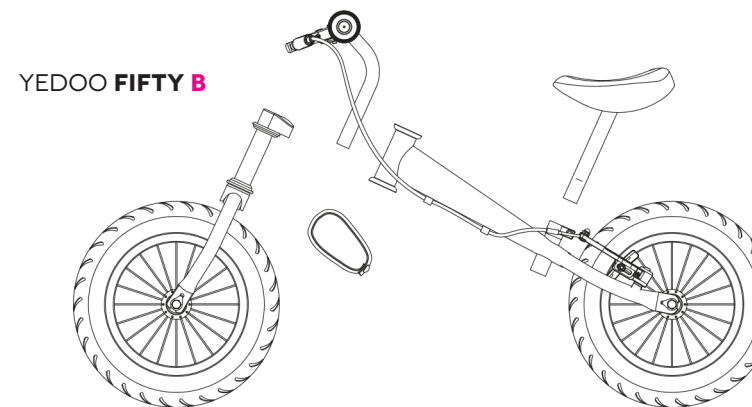
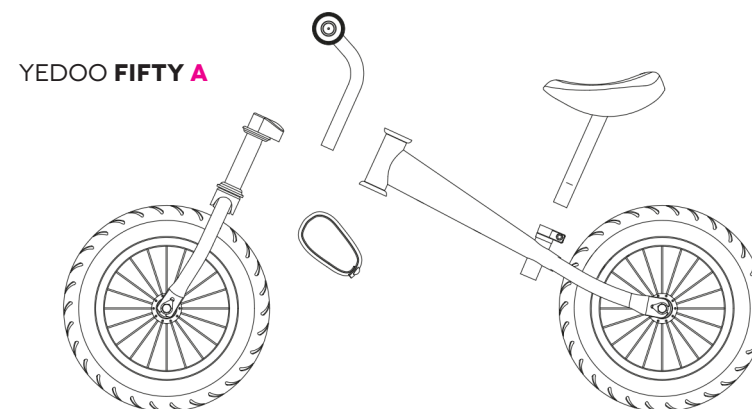
Consigliamo di affidare il montaggio, l'assemblaggio dei vari componenti e la manutenzione regolare della bicicletta senza pedali a un meccanico di biciclette professionista. Gli interventi effettuati da non professionisti possono causare il danneggiamento della bicicletta senza pedali o incidenti con serie conseguenze per la salute.

Se pensate di avere una buona manualità, non abbiate paura e procedete con il montaggio insieme a noi.

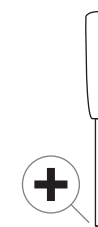
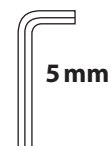
Vi preghiamo di mandare questioni, commenti e osservazioni volte al miglioramento del nostro prodotto all'indirizzo mail: info@yedoo.eu.

Troverete maggiori informazioni sul mondo dei monopattini e l'elenco dei distributori sul sito www.yedoo.eu.

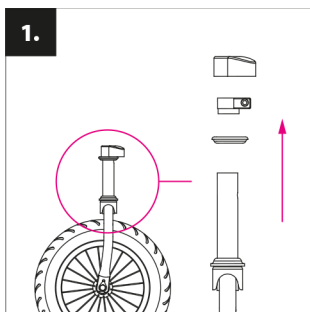
CONTENUTO DELLA CONFEZIONE



ATTREZZI NECESSARI

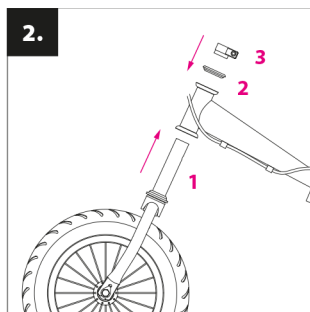


ISTRUZIONI PER IL MONTAGGIO

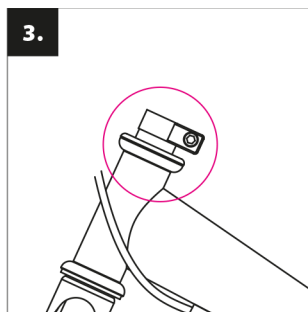


1 Prima del montaggio bisogna togliere la copertura protettiva di plastica dall'asse della ruota anteriore e posteriore.

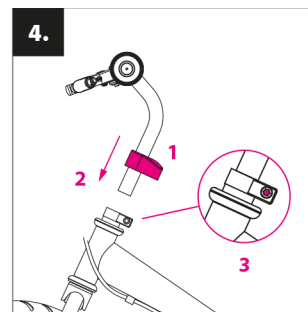
Installazione del manubrio e forcella anteriore: toglie la copertura protettiva dal manicotto della forcella anteriore, toglie il manicotto stesso a cerchietto superiore dello headset. Durante l'installazione bisogna rispettare la composizione dello headset secondo l'illustrazione.



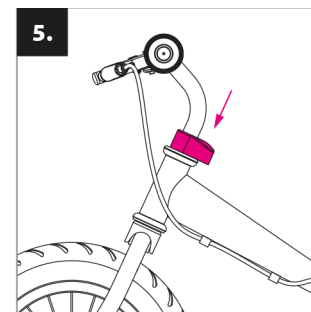
Inserite la forcella anteriore nella parte principale del tubo telaio (1) in modo che ci sia un leggero incurvamento della forcella, questa deve essere rivolta in avanti. Infilate il cerchietto superiore dello headset (2) e il manicotto (3) sulla forcella.



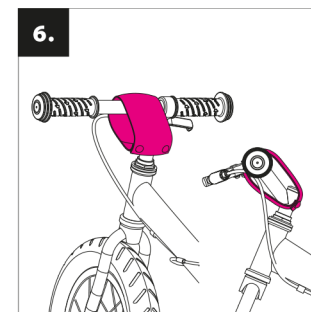
Impostate la vite del manicotto sul taglio del tubo della forcella esattamente secondo l'illustrazione.



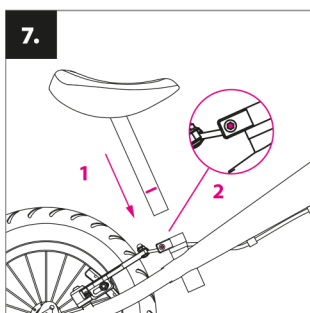
Infilate la copertura del manicotto (1) sull'asta del manubrio e inseritela nel tubo della forcella (2). Impostate l'altezza desiderata del manubrio (al massimo della linea segnata) e stringete e avvitate il palo sul manubrio (3).



Alla fine mettete il coperto protettivo sul manicotto.

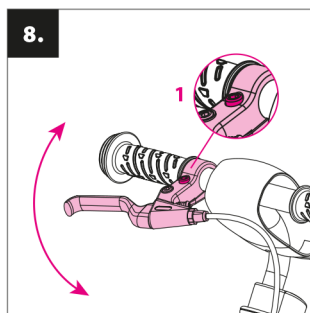


Installazione di imbottitura: fissate sullo stem del manubrio il coperchio morbido protettivo dal nylon lavabile.



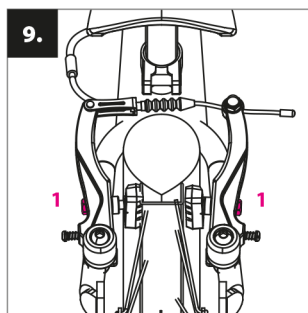
Installazione del sellino: inserite il tubo del sellino nel telaio della bicicletta senza pedali (1), impostate l'altezza desiderata del sellino (al massimo della linea segnata) e serrate la vite sul manicotto (2).

Gonfiate i pneumatici secondo i valori dati sul lato del copertone (idealmente tra 1,3 - 1,8 bar).

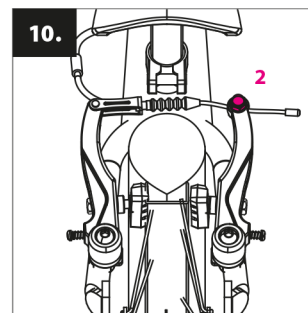


Regolazione delle leve dei freni (solo per la bicicletta senza pedali FIFTY B): impostate le leve dei freni in pendenza corretta utilizzando le levette di fissaggio sul manicotto (1).

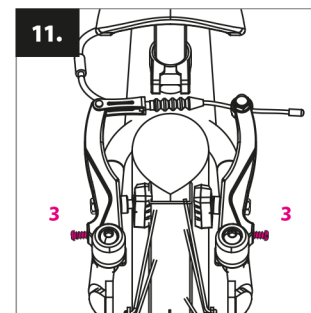
1 Pendenza corretta delle leve dei freni: quando il bambino è seduto sulla bicicletta senza pedali, bisogna fargli mettere le mani sul manubrio e allungare le dita in modo che si allunghi la linea della sua mano. Impostate la leva del freno in questa posizione.



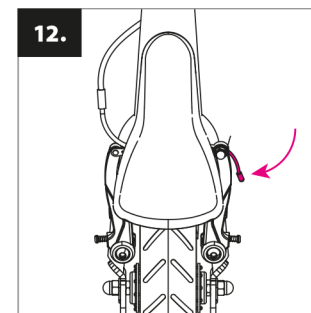
Regolazione dei freni: Controllate se i ceppi dei freni in frenata coinvolgono tutta la superficie sul lato del cerchio. La loro posizione può essere regolata con le viti (1). I ceppi non devono toccare il copertone.



Si assicuri che i ceppi si allontanino dal cerchione sufficientemente quando si smettono di premere (1-2 mm). La distanza dei ceppi può essere regolata stringendo o allentando il cavo del freno nel bullone di ancoraggio (2).



Se la ruota, quando si gira, sbarra sul ceppo del freno in qualsiasi posto, bisogna sistemare simmetricamente la distanza del braccio del freno usando il tenditore a vite (3).



Fine del cavo del freno piegate in modo che non ostacoli la corsa del bambino.

MISURE DI SICUREZZA

La bicicletta senza pedali con le sue attrezzature di base è stata ideata per essere usata alla luce del giorno in spazi ricreativi adibiti allo sport e ricreazione.

Per andare sulle grandi vie di comunicazione o al buio dovete munirla di determinati componenti di sicurezza (lucette, catarifrangenti, ecc.) in conformità alle prescrizioni in vigore nel vostro paese. State attenti che il vostro bambino rispetti le regole principali della circolazione stradale, le norme di sicurezza e usate le protezioni idonee (casco, ginocchiere e paragoniti, scarpe solide ecc.).

Prima di ogni corsa controllate il funzionamento dei freni e le condizioni complessive della bicicletta senza pedali dal punto di vista tecnico. Non superate il suo limite di carico (la sua portata massima è indicata sulla pagina introduttiva).

Tutti i meccanismi adibiti alla riduzione della velocità (pastiglie dei freni o freni a disco circolari, cerchioni, pneumatici ecc), durante il loro uso si surriscaldano, perciò non toccateli finché non si raffreddano!

ISTRUZIONI PER LA CORSA

I bambini possono usare la bicicletta senza pedali soltanto sotto la supervisione di un adulto. È importante che durante la guida il bambino afferrì sempre le maniglie con entrambe le mani. Una volta seduto e bilanciato, il bambino deve spingere i piedi alternativamente come quando si corre o cammina veloce.

ATTENZIONE: I bambini possono sviluppare una velocità considerevole, perciò dovrebbero essere correttamente istruiti dalla persona responsabile sui possibili pericoli e metodi di frenamento. Dopo aver frenato il bambino deve premere la leva del freno sul manubrio e non freni nel modo che rallenti sfregando con le scarpe per terra.

ATTENZIONE: una frenata violenta può causare caduta.

MANUTENZIONE

La manutenzione corretta e regolare della vostra bicicletta senza pedali aumenta la sua sicurezza e ne prolunga la durata. Per questo motivo stringete regolarmente le viti, controllate lo stato della leva di bloccaggio rapido, la pressione dei pneumatici e lubrificate le parti mobili (i dischetti delle ruote e del manubrio, i dadi delle leve dei freni, i relativi ceppi, il cavo dei freni ecc.).

Fate però attenzione che il lubrificante non raggiunga i cerchioni pastiglie o dischi dei freni. Il grasso ostacola la loro funzione! Se ciò accade, togliete il grasso dalle partiunte, ad esempio con solventi o sgrassanti.

Controllate regolarmente lo spessore delle scanalature sul copertone della ruota, in caso di bisogno cambiate il copertone con uno nuovo dai parametri adeguati.

Controllate le condizioni dei dadi autobloccanti (se durante la corsa si allentano, cambiateli con dei nuovi).

Controllate regolarmente l'intelaiatura delle ruote, la tensione non uniforme dei raggi dell'intelaiatura può causare la loro rottura o la deformazione delle ruote.

Mantenete la bicicletta senza pedali pulita strofinando lo sporco con un panno umido. Tenetela al coperto in un posto asciutto e ombreggiato, non tenetela esposta per lungo tempo in ambienti con alto tasso di umidità o a temperature estreme. In vista dell'inverno applicategli anticorrosivi e gonfiate i pneumatici fino al valore massimo indicato sul lato del copertone. Il produttore non è responsabile per danni risultati dalla manutenzione trascurata, intervento non specializzato, propria modifica o trattamento male.

Questo prodotto è ai sensi delle direttive EU (ČSN EN 71-1, ČSN EN 71-3) e ha ottenuto diversi certificati di qualità e di sicurezza dai principali laboratori di prova cechi (Strojírenský zkušební ústav, s. p.) e anche dal TÜV SÜD Czech s. r. o., riconosciuto a livello internazionale

Casa produttrice: Intrea-Piko, s. r. o., Sasanková 2657/2, 106 00 Praha 10, Repubblica Ceca

GARANZIA

Regolazioni generali: Norme generali: Il contenuto, prolungazione e durata della garanzia ricade sotto il codice giuridico valido nel paese dell'acquisto della bicicletta senza pedali.

Periodo della garanzia: L'acquirente di bicicletta senza pedali Yedoo nuova (prodotta) può applicare la garanzia durante il periodo di 24 mesi a partire dal giorno in cui è avvenuta la vendita del prodotto al consumatore finale e viene automaticamente prolungata nel tempo in cui il monopattino subisce riparazioni coperte dalla garanzia.

Applicazione della garanzia: La garanzia diventa effettiva solamente presso il rivenditore dal quale è stato acquistato il prodotto (vedi sotto). Per avvalersi della garanzia devono essere presentati il certificato di garanzia correttamente compilato e il monopattino ben pulito in tutte le sue componenti. Il venditore darà una conferma scritta all'acquirente per quanto riguarda l'accettazione del prodotto nel processo di garanzia.

Condizioni della garanzia: Il prodotto deve essere costruito secondo le istruzioni nel manuale. I prodotti devono essere usati esclusivamente per lo scopo al quale sono stati concepiti. Il prodotto deve essere conservato in buono stato e mantenuto secondo le istruzioni indicate dal manuale. La garanzia non si riferisce ai guasti che avvengono per l'uso frequente del monopattino. Il produttore non copre il danneggiamento causato di montaggio incorretto o dell'usanza in contraddizione con il manuale delle istruzioni.

Modello del prodotto:	
Numero di produzione del telaio:	
Data di vendita:	
Rivenditore:	Timbro e firma:

INTRODUCTIE

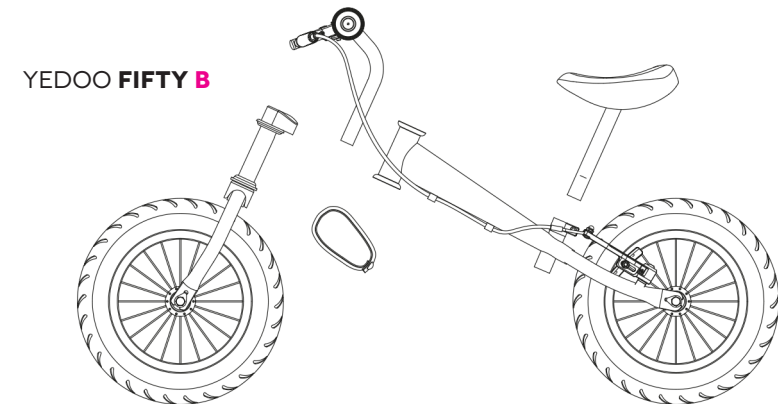
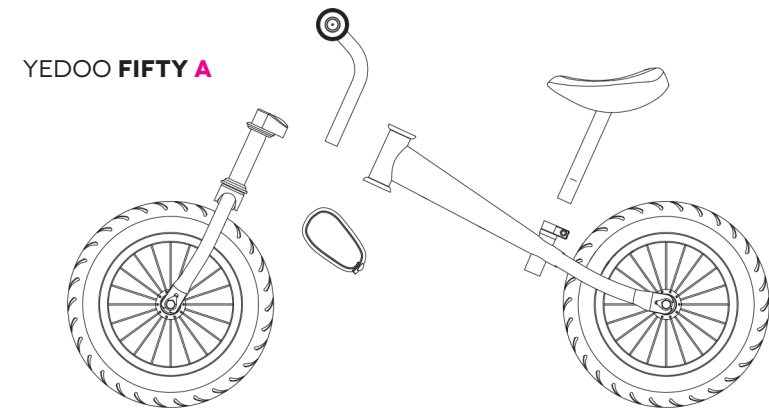
Wij raden u aan deze loopfiets te laten monteren en regelmatig te laten controleren door een professionele fietsenmaker. Ondeskundige montage kan leiden tot schade aan de loopfiets of ernstige ongevallen.

Als je zelf een ervaren technicus bent, kun je de loopfiets zelf monteren met behulp van deze montagehandleiding.

Als u nog ideeën of opmerkingen heeft, feedback of tips, aarzel dan niet om met ons contact op te nemen via ons e-mailadres: **info@yedoo.eu**.

Meer informatie over Yedoo steppen en verkoopadressen kunt u vinden via **www.yedoo.eu**.

INHOUD VAN DE VERPAKKING



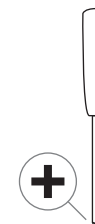
BENODIGD GEREEDSCHAP



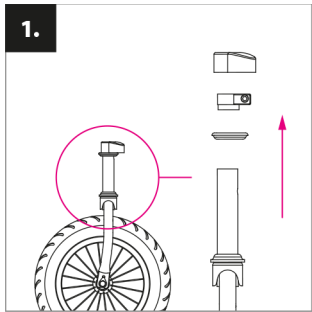
5 mm



14 mm

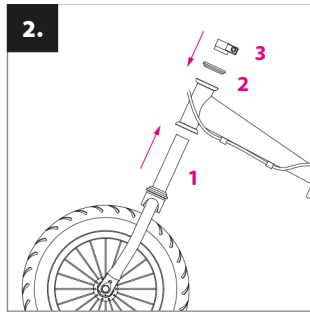


MONTAGE INSTRUCTIE

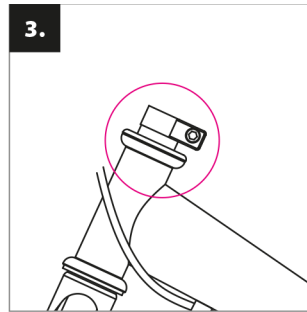


1 Voor het monteren eerst de plastic beschermkapjes van de wielassen afhalen.

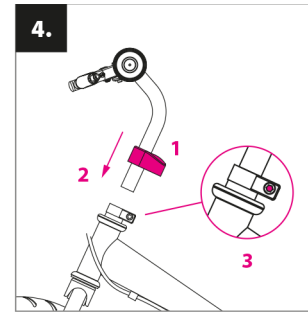
Montage van voorvork: Verwijder het verpakkingsmateriaal en haal het 'headset' van de bovenkant van de vork af. Let op dat de volgorde van de onderdelen hetzelfde is als op illustratie 1.



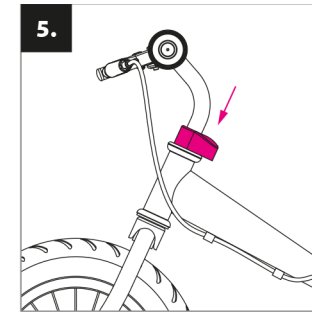
Plaats de vork in het balhoofd (1) van de loopfiets. Let op dat de voorvork naar voren gebogen is. Plaats de bovenste ring (2) en klem (3) op de vork.



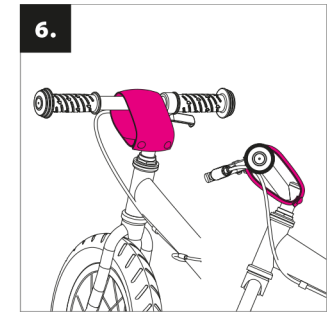
Zorg dat de klem op dezelfde manier is gemonteerd is als op illustratie 3.



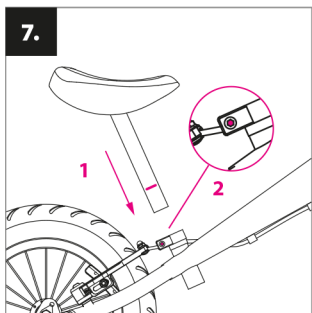
Schuif het stuur in het beschermkapje (1) en schuif het geheel in het balhoofd (2). Stel de juiste hoogte af en draai de bout goed aan (3).



Als laatste, druk het kapje naar beneden over de klem.

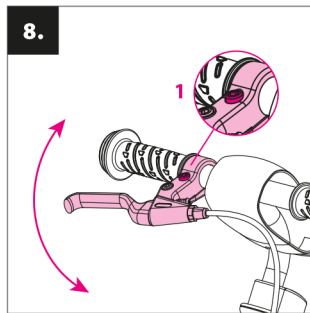


Beschermhoesje plaatsen: Plaats het beschermhoesje over het stuur.



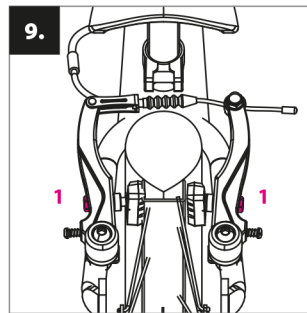
Zadel montage: stop de zadelpen in het frame (1) van de loopfiets, stel de juiste hoogte af (let op, niet de maximum hoogte overschrijden) en draai de sluitbout goed aan (2).

Daarna de banden goed oppompen (tussen 1,3 en 1,8 bar).

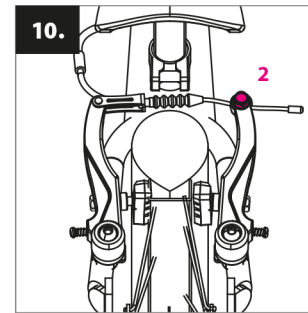


Afstellen van remgrepen (alleen FIFTY B): plaats de remgrepen in de juiste hellinghoek door de bout aan de onderkant van de remgreep iets los te draaien (1). Na juiste plaatsing kan de bout weer worden vastgedraaid.

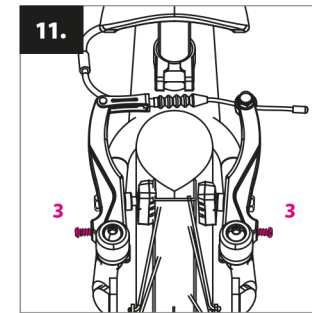
1 De juiste helling: Laat het kind zitten op de loopfiets. Houd de handgrepen vast en strek je vingers op een manier dat je arm en de vingers een rechte lijn vormen. Dit zou de juiste positie van de remhendels moeten zijn.



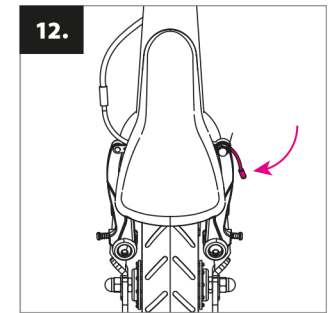
Afstellen van de remmen: Druk de beide remarmen van de V-brake in de richting van de velg van het wiel en stel met de juiste sleutel de remblokje zo af dat ze bij het remmen met hun hele remoppervlak tegen de zijkant van de velg wrijven (1). De remschoen (remblok) hoort de band niet te raken.



Controleer of de afstand tussen de velg en het remblokje ca 1-2 mm is na het loslaten van de remgrepen. De afstand kan worden aangepast door het aandraaien of losdraaien van de remkabel aan het ankerschroef (2).



Als het wiel niet vrij kan draaien en "afremt" aan een kant, kan dit bijgesteld worden door het aandraaien van de stelschroef op de arm van de V-brake die het wiel "afremt" (3).



Buig het uiteinde van de remkabel naar achteren zodat het kind er geen last van heeft tijdens het rijden.

VEILIGHEIDS- MAATREGELEN

Deze loopfiets is ontworpen voor het rijden bij daglicht op verharde paden. Voor wegen met autoverkeer of voor het rijden in het donker, moet de loopfiets voorzien zijn van veiligheidsvoorzieningen (verlichting, reflectoren, enz.) in overeenstemming met de voorschriften die geldig zijn in uw land. Besteed aandacht aan de algemene veiligheidsvoorschriften en het gebruik van beschermende accessoires (u kunt dan denken aan helm, knie- en elleboogbeschermers, goede schoenen, enz.)

Controleer voor iedere rit altijd of de remmen goed werken en de algemene technische staat van de loopfiets. Overschrijd nooit het maximale laadvermogen van de step (zoals vermeld op de voorzijde). Deze loopfiets is ontworpen voor het gebruik van maximaal één kind per keer! Overbelast de loopfiets niet, deze loopfiets is niet gemaakt om mee te springen of te stunten.

Alle remonderdelen (remblokken, velgen, banden en schijfremmen) kunnen warm worden bij gebruik en daarom is het niet aan te raden om ze aan te raken voordat ze afgekoeld zijn.

GEBRUIK INSTRUCTIES

Kinderen kunnen het beste de loopfiets gebruiken onder toezicht van volwassenen. Het is belangrijk tijdens het gebruik dat het kind tijdens het rijden met beide handen het stuur vast houdt. Terwijl het op de loopfiets zit beweegt het kind 1 of beide benen om vooruit te komen.

WAARSCHUWING: tijdens het rijden kan het kind een hoge snelheid bereiken. Het kind moet daarom vooraf door een volwassene geleerd worden hoe het moet remmen. Remmen kan met de handrem of met de voeten op de ondergrond.

WAARSCHUWING: accuut remmen kan letsel veroorzaken.

ONDERHOUD

Correct en regelmatig onderhoud verhoogt zowel de veiligheid als levensduur van uw loopfiets. Dus check regelmatig de bouten en moeren, snelspanners, de druk in de banden en smeer de bewegende delen (wielen, lagers, stuur lagers, kabels, remdelen, etc.). Zorg dat er geen smeermiddel komt op de velgen of remblokken. Vet vermindert hun effect!

Wanneer deze situatie zich voordoet, is het noodzakelijk om het vet te verwijderen, bijvoorbeeld met wasbenzine.

Controleer ook regelmatig het loopvlak van de banden. En indien nodig, vervang ze als ze versleten zijn door dezelfde type banden.

Inspecteer de zelfborgende moeren. Als ze uitzichzelf los gaan, vervang ze dan voor nieuwe.

Controleer de spaken ook. Onregelmatige spanningen in spaken kan kraken veroorzaken of kan het wiel wiebelend maken.

Houd uw loopfiets schoon, bij viezigheid poetsen met een vochtige doek. De loopfiets moet binnen worden opgeslagen, op een droge en schaduwrijke plaats. Stel de loopfiets niet bloot aan een hoge luchtvochtigheid of extreme temperaturen gedurende een langere periode van tijd. Vóór de winter, extra behandelen met vaseline tegen corrosie en pomp de banden op zijn maximale waarde zoals vermeld op de zijkant van de band. De producent vergoed geen schade bij aanwijsbaar slecht onderhoud, slechte montage of corrosie door vochtige stalling.

Alle steppen, loopfietsen en kinderfietsen voldoen aan de desbetreffende EU-normen (ČSN EN 71-1, ČSN EN 71-3) en zijn gecertificeerd door de volgende testlaboratoria: Techniek Test Instituut (Strojírenský zkušební ústav, sp), Technisch en Test Instituut voor Techniek Praag (Tzus Praha, sp) – collega instituut ZÚLP in Ceske Budejovice, en TÜV SÜD Czech sro.

Producent: Intrea-Piko, s. r. o., Sasanková 2657/2, 106 00 Praha 10, Tsjechische Republiek

GARANTIE LIJST

Algemene garantie: De inhoud van de garantieregeling kan per land verschillen. Informeer naar de wettelijke regels in het land van aankoop.

Garantie periode: De producent van Yedoo steppen en loopfietsen, biedt de garantie van 24 maanden voor het frame en onderdelen. De garantie wordt gerekend vanaf de dag van de verkoop aan de eindverbruiker en wordt automatisch verlengd wanneer het product in reparatie wordt genomen tijdens de garantieperiode.

Garantie verlening: Meldt een probleem altijd bij uw verkoper, hij neemt contact op met Yedoo om het probleem op te lossen. Vul onderstaand formulier in, lever een digitale foto aan van het probleem en een scan van de aankoopbon met datum.

Garantie condities: Het product moet gemonteerd zijn volgens de montagehandleiding. Het product wordt alleen gebruikt waar het voor bedoeld is. Sla het op en onderhoudt het zoals aangegeven in de instructie. Schade veroorzaakt door tegelijkertijd gebruik van meerdere personen op een step valt niet onder de garantie. De producent heeft geen betrekking op schade veroorzaakt door achterstallig onderhoud, niet-adequate reparaties, extreem gebruik en overbelasting, of ongepaste behandeling en opslag.

Product model:	
Serienummer van het frame:	
Datum van aankoop:	
verkopende winkel:	
	Handtekening en stempel:

ВСТУПЛЕНИЕ

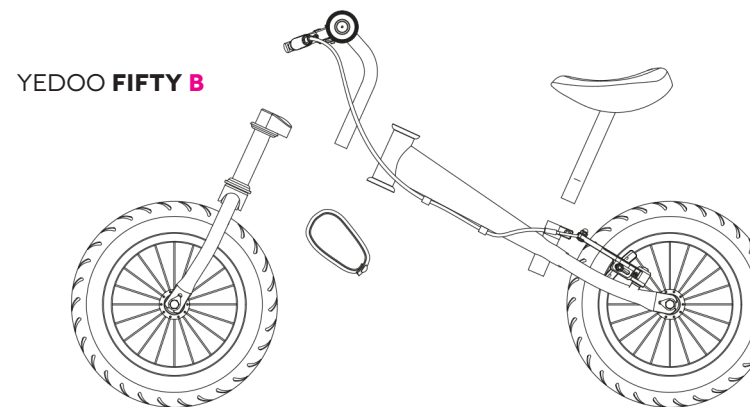
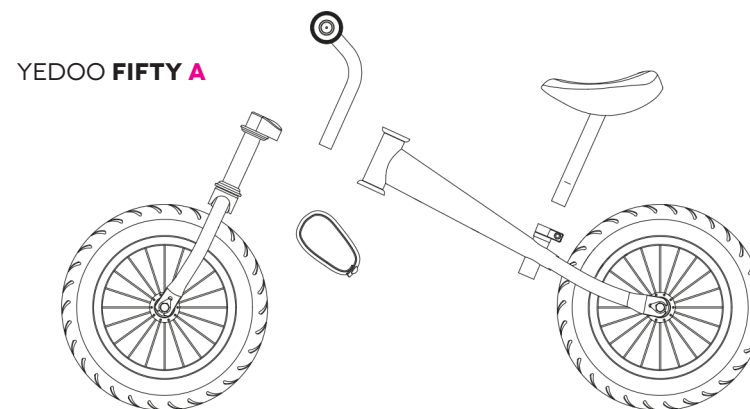
Мы настоятельно рекомендуем покупать беговел в собранном виде и регулярно проходить техническое обслуживание в веломастерских. Неопытное вмешательство может привести к повреждению беговела или к серьезным авариям.

Тем не менее, если вы считаете себя квалифицированным специалистом, вы можете собрать беговел самостоятельно с помощью данного руководства.

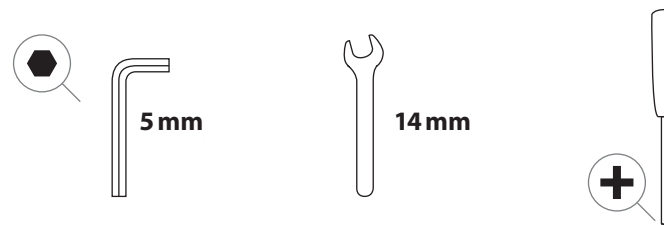
Если у вас есть идеи или комментарии, отзывы или советы, пожалуйста, не стесняйтесь обращаться к нам на наш адрес электронной почты: info@yedoo.eu.

Более подробную информацию о беговелах и список дистрибьюторов можно найти на www.yedoo.eu.

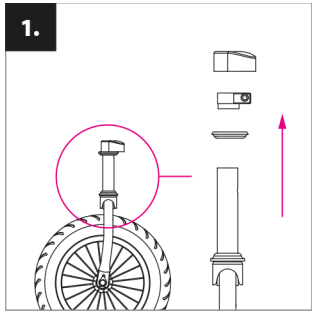
СОДЕРЖИМОЕ УПАКОВКИ



ИНСТРУМЕНТЫ НЕОБХОДИМЫЕ ДЛЯ СБОРКИ



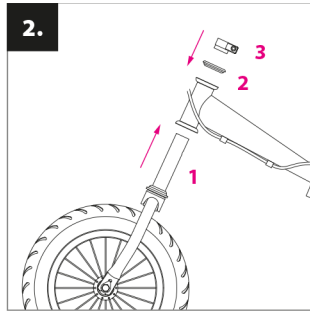
ИНСТРУКЦИЯ ПО СБОРКЕ



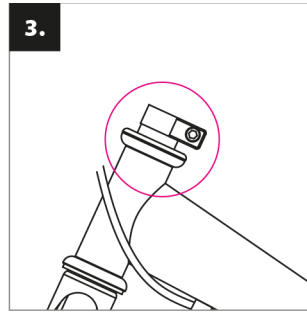
1 Перед сборкой удалить пластмассовые колпачки с осей переднего и заднего колеса.

Установка Руля и вилки:

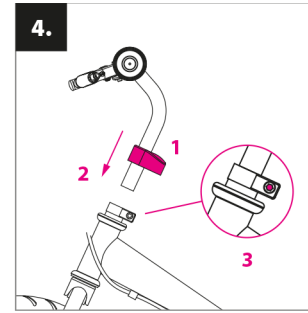
Снимите с вилки кольца и эксцентрик. При установке порядок деталей должен быть как на рисунке.



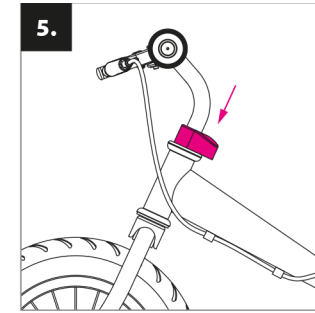
Поместите переднюю вилку в отверстие на раме (1), разместите вилку правильно – изгиб на вилке должен быть обращен вперед. Поместите кольца (2) и эксцентрик (3) обратно на вилку, в соответствии со схемой.



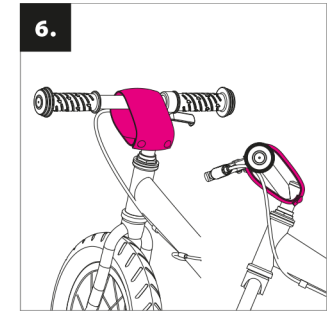
Поместите эксцентрик именно так как указано на рисунке.



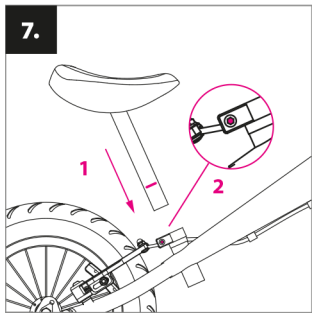
Поместите защитное кольцо (1) на трубу руля и установите руль в раму (2). Выберите нужную высоту (не превышая максимальную отметку) и затяните болт (3).



В конце, расположите защитное кольцо на эксцентрик.

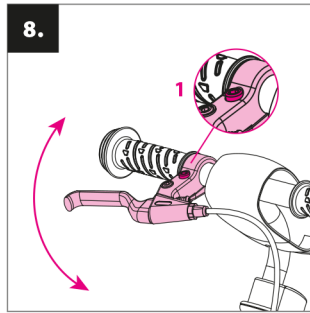


Установка защитной подушки: установите мягкую подушечку из мощевого нейлона на руль беговела.



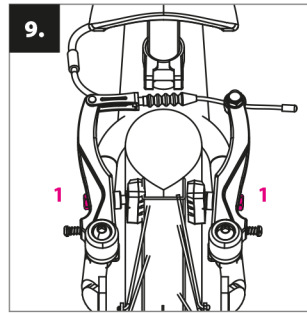
Установка седла: Поместите подседельный штырь в раму (1) беговела, выберите нужную высоту (не превышая максимальную отметку) и затяните болт (2).

Затем накачайте покрышки, в соответствии со значениями, которые на них указаны (в идеале от 1,3 и 1,8 бар).

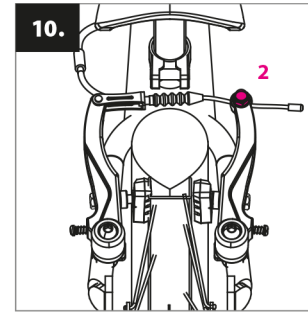


Регулировка тормозов (только для модели FIFTY B): Наклоните тормозные ручки, ослабив болты (1).

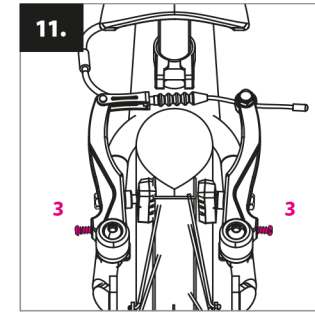
1 Правильное положение тормозных ручек: посадите ребенка на беговел, попросите его взяться за руль и вытянуть пальцы таким образом, чтобы его / ее ладонь и пальцы образовывали единую прямую линию. Таким должно быть правильное положение тормозных ручек.



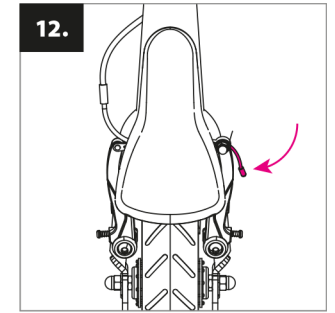
Регулировка тормоза: Убедитесь, что при торможении тормозные колодки плотно прижаты к ободу. Их положение можно регулировать с помощью болтов (1). Тормозные колодки не должны касаться покрышек.



Убедитесь, что между колодками и ободом достаточно места (1-2 мм), если тормозные рычаги на руле не нажаты. Расстояние можно регулировать путем затягивания или ослабления болта (2).



В случае, если тормозные колодки касаются колеса при повороте, отрегулируйте их с помощью затягивания болта (3).



Конец тормозного кабеля согните так, чтобы он не мешал ребенку во время катания.

МЕРЫ БЕЗОПАСНОСТИ

Беговел в заводской комплектации предназначен для катания в дневное время по ровным дорогам; а также в районах, предназначенных для спорта и отдыха. Для дорог с автомобильным движением или для езды в темное время суток, необходимо оборудовать беговел (фары, отражатели и т.д.) в соответствии с нормами, действующими в Вашей стране. Обратите внимание своего ребенка на общие правила техники безопасности, правила дорожного движения, а также всегда используйте защитные аксессуары (шлемы, наколенники и налокотники, хорошая обувь и т.д.)

Перед каждой поездкой всегда проверяйте работу тормозов и общее техническое состояние беговела. Не превышайте максимальную нагрузку на беговел (максимальная нагрузка указана на лицевой стороне инструкции). Беговел предназначен для катания только одного ребенка! Не перегружайте беговел, он не предназначен для прыжков и акробатической езды!

Беговелы оснащены рулевой колонкой со встроенным блокиратором, который препятствуют перекручиванию руля. Поэтому, не крутите руль силой, чтобы избежать повреждения блокиратора. Ремонтите рулевую колонку только в специализированных веломастерских.

Некоторые механизмы (тормозные колодки, диски, покрышки, дисковые тормоза и т.п.) могут нагреваться при использовании и, следовательно, не рекомендуется прикасаться к ним, так как могут быть ожоги!

ПРАВИЛА КАТАНИЯ

Дети могут использовать беговел только под надзором взрослого. Важно, чтобы ребенок всегда держался за руль обеими руками во время езды. Сидя и балансируя, ребенок отталкивается, чередуя ноги, как при начале движения или быстрой ходьбе. **ВНИМАНИЕ:** Дети, при отсутствии достаточного опыта, могут развивать высокую скорость, поэтому со стороны родителей или ответственного взрослого, они должны быть надлежащим образом проинструктированы о возможных опасностях и методах торможения. Для торможения, ребенок должен нажать рычаг тормоза на руле или поставив ноги на землю замедлить движение. **ПРЕДУПРЕЖДЕНИЕ:** внезапное или резкое насильственное торможение беговела может привести к травме.

ОБСЛУЖИВАНИЕ БЕГОВЕЛА

Правильное и регулярное техническое обслуживание повышает как безопасность, так и срок службы вашего беговела. Необходимо регулярно проверять затянутость всех болтов, давление в шинах, а также смазывать подвижные части (колеса, подшипники, подшипники руля, кабели, комплектующие и т.д.). Убедитесь, что смазка не попадает на диски или тормозные колодки. Смазка снижает их эффект!

Если возникает такая ситуация, необходимо удалить смазку, например, с помощью технического бензина.

Также регулярно проверяйте рисунок протектора на покрышках. Если они стертые, замените покрышки.

Проверяйте натяжение спиц. Неравномерное напряжение в спицах может вызвать их растрескивание или колебание колеса.

Храните беговел в чистом виде. В случае загрязнения используйте влажную ткань. Беговел должен храниться в помещении, в сухом и затененном месте. Не подвергайте беговел действию повышенной влажности и высокой температуры в течение длительного периода времени. Для хранения зимой, смажьте подвижные части беговела для защиты от коррозии и накачайте покрышки до максимального значения, как указано на боковой стороне покрышки. Гарантия производителя не распространяется на ущерб, причиненный в результате неправильного обращения и хранения, а также при не адекватном использовании и халатном обслуживании беговела.

Изделие отвечает соответствующим стандартам ЕС (ЧСН ЕН 71-1, ЧСН ЕН 71-3) и получило сертификат качества и безопасности от ведущего чешского испытательного института (Государственный машиностроительный испытательный институт) и международно признанного TÜV SÜD Czech s. r. o.

Производитель: Intrea-Piko, s.r.o., Sasanková 2657/2, 106 00 Praha 10, Чехия

ГАРАНТИЙНЫЙ ТАЛОН

Общие правила: Содержание и продолжительность гарантии соответствует действующему законодательству, соответствующему стране покупки беговела.

Гарантийный срок: Покупателю нового беговела Yedoo (продукта) предоставляется гарантия 24 месяца со дня покупки. Гарантия начинается со дня продажи конечному потребителю и автоматически продлевается, когда продукт принимается в ремонт в течение гарантийного срока.

Гарантийные правила: Гарантийный талон должен быть заполнен розничным продавцом магазина, где был приобретен продукт, (см. ниже). При возникновении гарантийного случая, мы рекомендуем предоставлять заполненный гарантийный талон, и чистый самокат или велосипед. Продавец обязан выдать письменное подтверждение покупателю о принятии продукта на гарантийный ремонт.

Гарантийные условия: сборка беговела и оборудование должно быть установлено в соответствии с инструкциями настоящего руководства. Беговелы должны использоваться только для целей, для которых они предназначены. Беговел должен храниться и обслуживаться в соответствии с руководством по эксплуатации. Гарантия не распространяется на повреждения, вызванные общим износом беговела. Гарантия на детали подвергающиеся естественному износу не распространяется (покрышки, камеры, тормозные колодки, тормозные тросики и т.п.). Производитель не дает гарантию на повреждения, вызванные неправильной сборкой или использованием беговела не по назначению.

Тип продукта / Модель:	
Серийный номер рамы:	
Дата покупки:	
Продавец:	Подпись и печать продавца:

INLEDNING

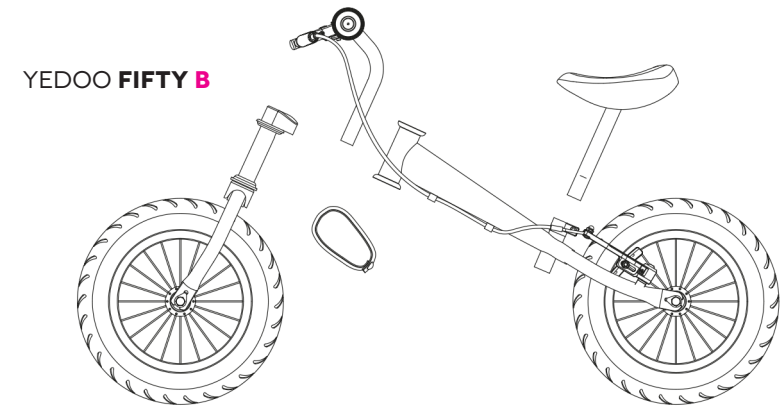
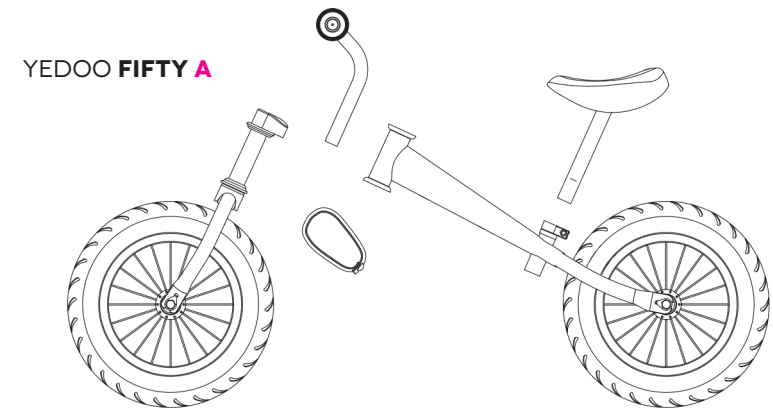
Vi rekommenderar starkt att springcykeln monteras och inspekteras regelbundet av en professionell cykelservice. Felaktig och/eller bristande montering kan leda till skador på springcykeln och till allvarliga olyckor.

Anser du dig själv tekniskt kunnig kan du montera springcykeln på egen hand med vår hjälp.

Om du har några idéer eller synpunkter, feedback eller tips, tveka inte att kontakta oss på vår e-postadress: **info@yedoo.eu**.

Mer information om våra produkter och våra återförsäljare hittar du på **www.yedoo.eu**.

FÖRPACKNINGENS INNEHÅLL



NÖDVÄNDIGA VERKTYG



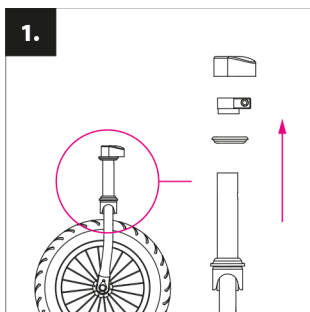
5 mm



14 mm

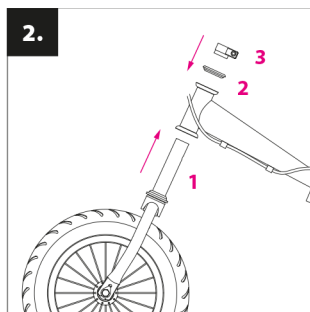


MONTERINGSINSTRUKTIONER

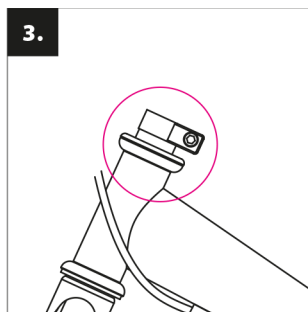


1 Före montering, ta bort plastskydden från både fram och bakhjulens axel.

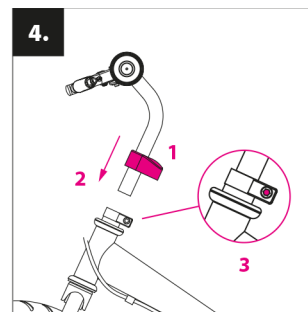
Styrstång och framgaffelmontering: Ta bort hylsskyddet, hylsan samt den övre brickringen från fram gaffeln. Vid installationen se till att delarna placeras enligt bilden.



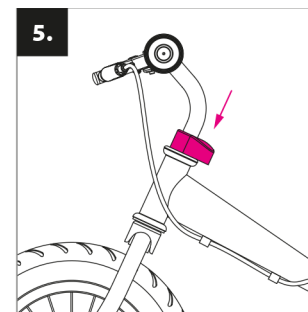
Trä in framgaffeln i ramens främre rör **(1)** så att framgaffelns böjning pekar framåt. Placera övre brickringen **(2)** och hylsan **(3)** tillbaks på framgaffeln.



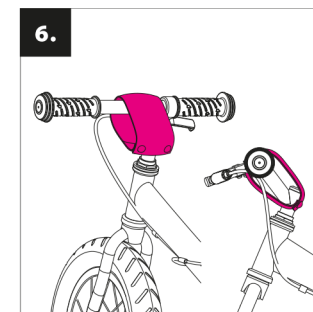
Placera hylsskruven exakt på utskurna delen på framgaffelns rör som på bilden.



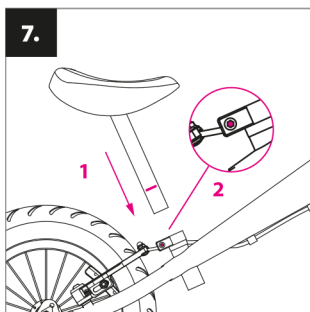
Placera hylsskyddet **(1)** på styrstången och stick ner det i framgaffelns rör **(2)**. Justera höjden (justera inte över max markeringen på styrstången) och skruva åt hylsskruven **(3)**.



Slutligen placera hylsskyddet över hylsan.

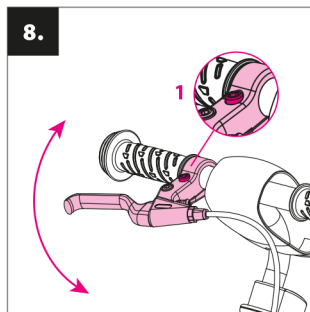


Placera skyddet av tvättbar nylon över styrstångsfästet.



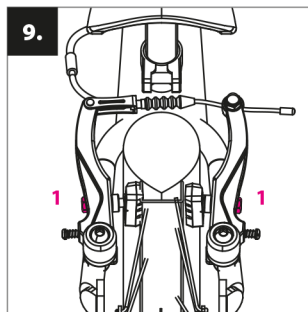
Sadel montering: Placera sadelröret i ramen **(1)** på springcykeln, justera höjden (justera inte över max markeringen på sadelröret) och skruva åt hylsskruven **(2)**.

Pumpa sedan upp däcken enligt info på däcksidorna (rekommenderas mellan 1,3 och 1,8 bar).

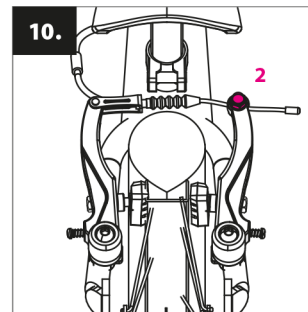


Justera bromshandtaget (endast för FIFTY B): justera lutningen av bromshandtaget genom att lossa på skruven på hylsan **(1)**.

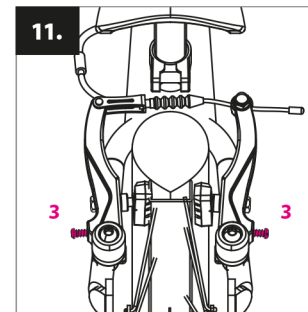
1 Rätt lutning: låt barnet sätta sig på springcykeln, hålla i handtagen och sträcka ut fingrarna så att barnets arm och fingrar bildar en rak linje. Då har man rätt läge på bromsen.



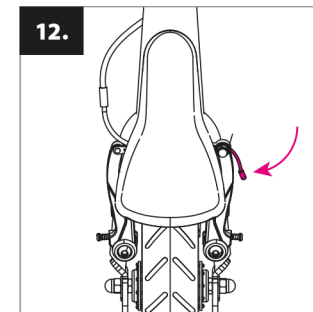
Justering av bromsar: när du bromsar, kontrollera att bromsbeläggen trycks tätt mot fälgsidorna. Positionen kan justeras med hjälp av skruvarna **(1)**. Beläggen ska inte vidröra däck.



Kontrollera att det är tillräckligt mellanrum mellan beläggen och fälgsidorna (1-2mm) när du släppt bromshandtaget. Avståndet kan justeras genom att skruva åt eller lossa på bromskabeln vid förankringskruven **(2)**.



I fall att bromsbeläggen vidrör hjulet när du svänger, justera symmetriskt avståndet mellan bromsarmarna genom att skruva åt skruvarna **(3)**.



Böj in bromskabelns ände så att den inte är i vägen när barnet använder springcykeln.

SÄKERHETS- ÅTGÄRDER

Springcykeln är med sin grundutrustning konstruerad för att åka under dagsljus i områden avsedda för sport och rekreation. För vägar med biltrafik eller för att åka i mörker, måste du förse din springcykel med säkerhetsfunktioner (ljus, reflektorer, etc.) i enlighet med de regler som gäller i ditt land. Var uppmärksam på trafiken och allmänna säkerhetsföreskrifter. Se till att barnen följer generella säkerhetsföreskrifter och trafikregler och att dom använder skyddsutrustning (hjälm, knäskydd & armbågsskydd) samt bra skor etc.

Innan varje åktur kontrollera alltid att bromsarna fungerar och springcykelns övriga tekniska funktion är ok. Överskrid inte den maximala vikten för springcykeln som anges på framsidan av manualen. Springcykeln är konstruerad för en åkare! Överbelasta ej springcykeln, den är ej anpassad för att hoppa med.

Bromsmekanism delarna (bromsbelägg, fälgar, däck och skivbromsar mm) kan bli varma när de används, och därför rekommenderar vi att inte röra dem innan de svalnat.

KÖRANVISNING

Barn ska bara använda en springcykel under uppsikt av en vuxen. Det är viktigt att barnet håller båda händerna på styret när dom använder springcykeln. När barnet sitter och balanserar, barnet sparkar sig fram växelvis på liknande sätt som när man springer eller går fort.

WARNING: Barn kan få upp en hög fart så det viktigt att dom har blivit instruerade om risker som finns samt hur man bromsar farten genom information från föräldrar eller ansvarig vuxen. För att bromsa farten ska barnet pressa broms handtaget på styrstången eller använda sulan på skorna för att få ner farten genom att hålla dom mot marken.

WARNING: Plötslig inbromsning kan orsaka skador.

UNDERHÅLL

Korrekt och regelbundet underhåll ökar både säkerheten och livslängden på din springcykel. Kontrollera regelbundet skruvar, snabbfästen, tryck i däcken och smörj rörliga delar (hjul, kullager, styre lager, bromsdelar osv.). Se till att inget smörjmedel hamnar på fälgar och bromsbelägg. Fett minskar deras effekt!

Om så sker är det nödvändigt att ta bort fett från alla delar, använd avfettning- eller lösningsmedel.

Kontrollera däcken så att det inte finns jack, revor mm. Byt ut däck som är skadade.

Inspektera låsmuttrar. Om dom lossar enkelt byt ut dom mot nya.

Kontrollera ekrarna, eventuella defekter på ekrarna kan göra hjulet vingligt.

Håll din springcykel ren, använd en fuktig trasa vid rengöring. Förvara springcykeln under tak på skuggig plats. Utsätt inte springcykeln för högre luftfuktighet eller extrema temperaturer under en längre tid. Inför vintern, förbered den mot korrosion och pumpa däcken till sitt maximala värde som anges på sidan av däck. Producenten täcker inte skador som orsakats enbart av eftersatt underhåll, felaktig montering eller olämplig behandling och lagring.

Produkten uppfyller EU-normerna (ČSN EN 71-1, ČSN EN 71-3) och har kvalitets och säkerhets certifieringar från ett ledande tjeckisk testlabb - Engineering Test Institute (Strojírenský zkušební ústav, sp) samt från den internationellt erkända TÜV SÜD Czech s.r.o

Tillverkare: Intrea-Piko, s. r. o., Sasanková 2657/2, 106 00 Praha 10, Tjeckien

GARANTI

Allmänna bestämmelser: Innehållet och längden samt varaktighet på garantin överensstämmer med den gällande lagstiftningen i respektive land för köp av springcykeln.

Garantitid: Köparen av den nya Yedoo springcykeln (produkt) kan tillämpa garantin under en period av 24 månader från köpet. Garantin börjar på dagen för försäljningen till slutanvändaren.

Garanti ansökan: Garantin måste fyllas i av den återförsäljare där produkten köptes (se nedan). Vid tillämpning av garantin ska ifyllt dokument (nedan), kvitto samt en komplett och rengjord produkt visas upp. Säljaren kommer att ge en skriftlig bekräftelse till köparen om godkännande av produkten i garantiprocessen.

Garantivillkor: Produkten skall monteras enligt instruktionerna i handboken. Produkterna får endast användas för de ändamål som den var avsedd för. Produkten skall förvaras och underhållas på det sätt i enlighet med bruksanvisningen. Garantin täcker inte skador som orsakas av vanligt slitage. Producenten täcker inte skador som orsakats av felaktig montering eller användning i strid med bruksanvisningen.

Produkt typ/modell:	
Serienummer på ramen:	
Inköpsdatum:	
Återförsäljare:	Underskrift och stämpel:

ÚVOD

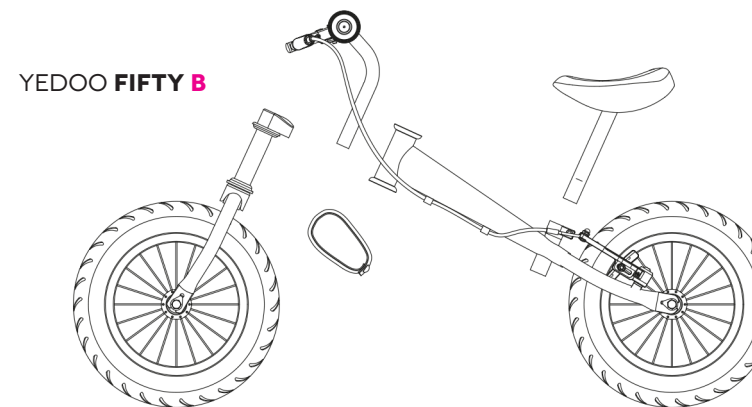
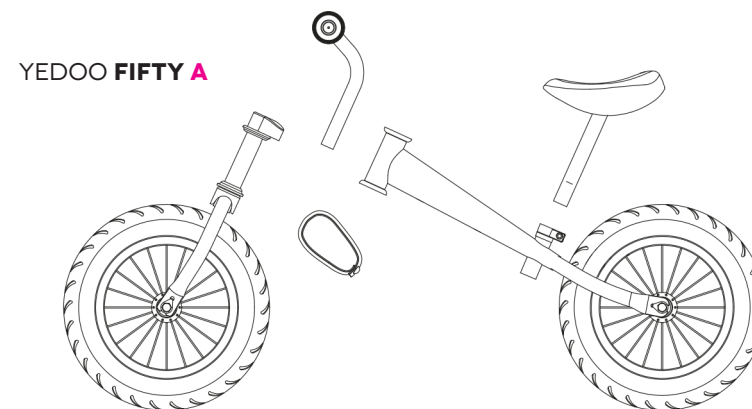
Montáž, nastavenie a pravidelnú údržbu doporučujeme zveriť odbornému cykloservisu. Neodborné zásahy môžu viesť k poškodeniu odrážadla alebo nehode s vážnymi zdravotnými následkami.

Pokiaľ sa cítite ako technický typ a ničoho sa nebojíte, s chuťou sa do montáže pustite s nami.

Otázky, pripomienky a námety na zlepšenie našich výrobkov: info@yedoo.cz.

Viac informácií zo sveta odrážadiel a zoznam distribútorov nájdete na www.yedoo.cz.

OBSAH BALENIA



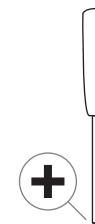
POTREBNÉ NÁRADIE



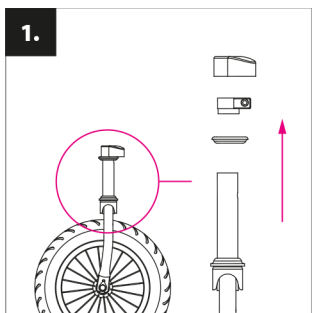
5 mm



14 mm

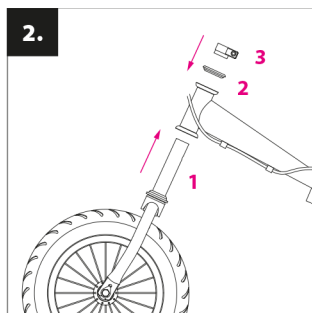


MONTÁŽNY NÁVOD

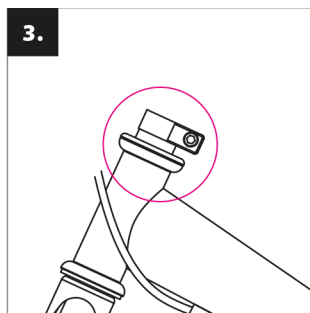


1 Pred montážou odstráňte plastové kryty z predného i zadného kolesa.

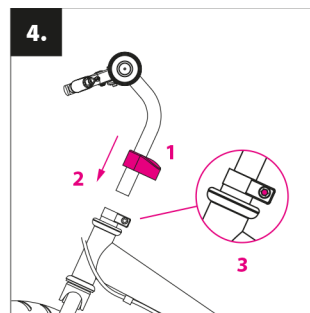
Montáž riadidiel a predného kolesa: Z vidlice predného kolesa odstráňte kryt objímky, samotnú objímku a horný krúžok uloženia hlavy. Pri montáži musí byť dodržaný postup skladania hlavy riadenia – viď obrázok.



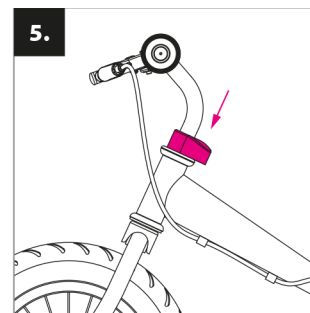
Vložte prednú vidlicu do hlavovej rúrky predného rámu (1) tak, aby mierne prehnutie vidlice smerovalo dopredu. Na vidlicu naložte späť horný krúžok uloženia hlavy (2) a objímku (3).



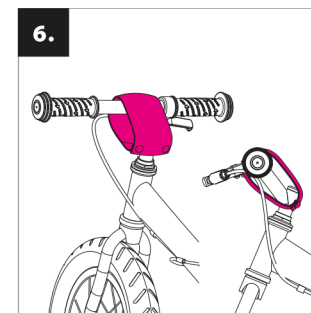
Skrutku objímky umiestnite a nasmerujte na výrez vidlicovej rúrky podľa obrázku.



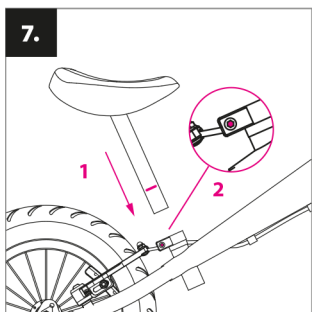
Na tyč riadenia navlečte kryt objímky (1) a tyč vložte do rúrky prednej vidlice (2). Nastavte požadovanú výšku riadidiel (max. po vyznačenú rysku) a dotiahnite skrutku na objímke (3).



Naložte ochranný kryt na objímku.

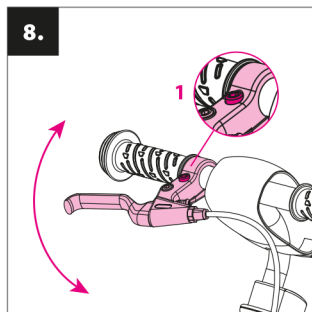


Montáž chrániča: na predstavec riadidiel pripnite mäkký ochranný kryt z umývateľného plastu.



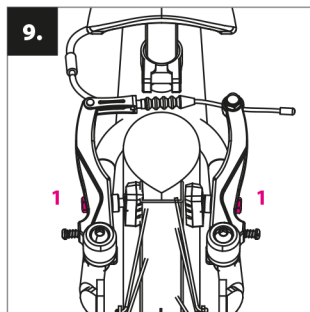
Montáž sedadla: vložte sedlovú rúrku do rámu odrážadla (1), nastavte požadovanú výšku sedadla (max. po vyznačenú rysku) a dotiahnite skrutku na objímke (2).

Nahustite pneumatiky podľa hodnôt uvedených na boku pláštá (ideálne medzi 1,3 – 1,8 baru)

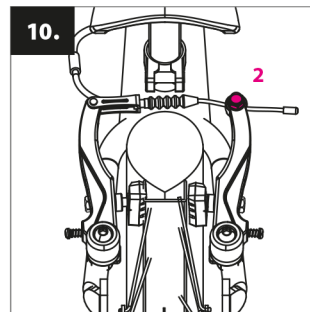


Nastavenie brzdových páčiek (len pre odrážadlo FIFTY B): nastavte správny sklon brzdových páčiek pomocou upevňovacej skrutky na objímke (1).

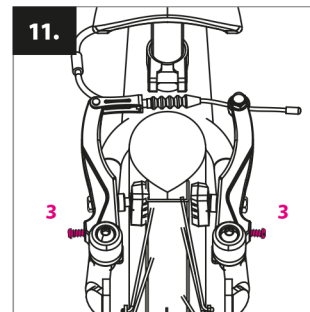
1 Správny sklon brzdových páčiek: posadte dieťa na odrážadlo, ruky nech položí na riadidlá a natiahne prsty tak, aby predžovali priamku jeho ruky. Do tejto polohy nastavte brzdovú páčku.



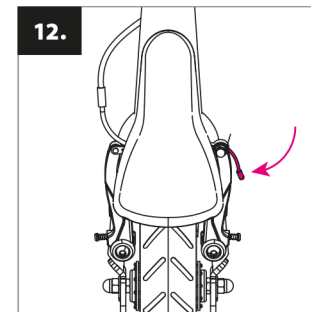
Nastavenie brzd: skontrolujte, či brzdové doštičky dosadajú na ráfik celou svojou plochou. Ich polohu môžete upraviť pomocou skrutiek (1). Brzdové doštičky sa nesmú dotýkať pláštá!



Skontrolujte, či sa brzdové doštičky pri uvoľnení brzdovej páčky dostatočne vzdialia od ráfika (1-2mm). Vzdialenosť brzdových doštičiek je možné upraviť povolením alebo dotiahnutím brzdového lanka v kotviacej skrutke (2).



Pokiaľ sa koleso pri otáčaní v niektorom mieste dotýka brzdovej doštičky, upravte symetricky vzdialenosť brzdových ramien napínacími skrutkami (3).



Koniec brzdového lanka zahnite tak, aby neprekážal pri jazde.

BEZPEČNOSTNÉ DOPORUČENIA

Odrážadlo je v základnej výbave určené pre jazdu za denného svetla v priestoroch určených na šport a rekreáciu.

Pre jazdu na pozemných komunikáciách a pre jazdu v tme ho musíte vybaviť bezpečnostnými prvkami (svetlá, odrazky atď.) v súlade s platnými predpismi vo vašej krajine. Dbajte, aby deti dodržiavali zásady bezpečnej jazdy, či pravidlá cestnej premávky a používali ochranné pomôcky (prilbu, chrániče kolien a laktov, pevnú obuv a pod.).

Pred každou jazdou skontrolujte funkčnosť brzd a celkový technický stav odrážadla. Dbajte, aby nebola prekročovaná jeho max. zaťažiteľnosť (nosnosť odrážadla je uvedená na úvodnej strane).

Všetky mechanizmy znižujúce rýchlosť (brzdové doštičky a kotúče, ráfiky, pneumatiky a pod.) sa pri používaní zahrievajú, nedotýkajte sa ich, pokiaľ nevychladnú!

POKYNY K JAZDE

Deti môžu odrážadlo používať len pod dozorom dospelšej osoby. Je dôležité, aby pri jazde malo dieťa vždy obe ruky na riadidlách. Pokiaľ sedí na odrážadle a udržiava rovnováhu, nohami sa striedavo odráža ako pri behu alebo chôdzi. POZOR, dieťa môže na odrážadle vyvinúť značnú rýchlosť, preto by ho rodič alebo iná zodpovedná osoba mala pred prvou jazdou patrične poučiť o možných rizikách a spôsobe brzdzenia. Pri brzdení nech dieťa stlačí brzdovú páčku na riadidlách, alebo spomaľuje trením podrážok obuvi o zem (brzdí nohami).

POZOR: prudké zabrzdzenie môže spôsobiť pád.

ÚDRŽBA

Správna a pravidelná údržba zvyšuje bezpečnosť a predlžuje životnosť vami zakúpeného odrážadla. Preto pravidelne dotahujte skrutkové spoje, kontrolujte tlak v pneumatikách a premazávajte pohyblivé časti (ložiská kolies a riadidiel, čapy brzdových páčok, čeluste brzd, brzdové lanká, atď.).

Dajte pozor, aby sa mazivo nedostalo na ráfiky a brzdové doštičky. Mastnota znižuje ich účinok! Pokiaľ sa tak stane, odmastite znečistené časti napr. technickým benzínom.

Pravidelne kontrolujte hĺbku vzoru na plášťoch kolies, v prípade potreby vymeňte plášte za nové so zhodnými parametrami.

Kontrolujte stav samoistných matíc (pokiaľ sa za jazdy samovoľne uvoľňujú, vymeňte ich za nové).

Pravidelne kontrolujte výplet kolies, nerovnomerné napnutie drôtov vo výplete môže spôsobiť ich praskanie alebo rozcentrovanie kolies.

Odrážadlo udržiavajte v čistote, znečistenie otrite vlhkou handričkou. Skladujte ho vnútri na suchom a tienistom mieste, dlhodobo ho nevystavujte zvýšenej vlhkosti ani extrémnym teplotám. Pred zazimovaním ošetrte antikoróznym prípravkom a pneumatiky nahustite na maximálnu hodnotu uvedenú na boku pláštia. Výrobca nezodpovedá za škody spôsobené zanedbaním údržby, neodborným zásahom, vlastnými úpravami alebo zlým zaobchádzaním.

Výrobok spĺňa zodpovedajúce normy EU (ČSN EN 71-1, ČSN EN 71-3) a získal certifikáty kvality a bezpečnosti od popredného českého skúšobného ústavu (Strojirenský zkušební ústav, s. p.) i mezinárodne uznávaného TÜV SÜD Czech s. r. o.

Výrobca: Intrea-Piko, s. r. o., Sasanková 2657/2, 106 00 Praha 10, Česká republika

UPLATNENI PRÁV ZO ZODPOVEDNOSTI ZA VADY

Všeobecné ustanovenia: Obsah, rozsah a trvanie práv kupujúceho zo zodpovednosti za vady tovaru sa riadi platnými predpismi Slovenskej republiky, predovšetkým príslušnými ustanoveniami Občianskeho zákonníka a súvisiacich predpisov a zákona č. 250/2007 Zb. o ochrane spotrebiteľa. Práva kupujúceho v zmysle znenia týchto predpisov nie sú týmto dokladom ani v ňom uvedenými informáciami nijako dotknuté.

Čas pre uplatnenie práv z vadného plnenia: Právo zo zodpovednosti za vady zakúpeného odrážadla Yedoo (ďalej len tovaru) si môže kupujúci uplatniť do uplynutia 24 mesiacov od jeho zakúpenia a prevzatia. Ak kupujúci vytkne vadu tovaru oprávnené, lehota pre uplatnenie práv z vadného plnenia sa nezapočítava počas doby, kedy kupujúci nemôže tovar riadne užívať.

Spôsob uplatnenia práv zo zodpovednosti za vady: Práva zo zodpovednosti za vady sa uplatňujú u predajcu, u ktorého kupujúci tovar zakúpil (viď údaje nižšie). Pri uplatnení vady tovaru doporučujeme predložiť tento doklad, doklad o kúpe a kompletné, nečistôt zbavené odrážadlo. V prípade uplatnenia práv zo zodpovednosti za vady, alebo vykonania opravy dotknutého tovaru vystaví predajca kupujúcemu písomné potvrdenie.

Podmienky trvania práv zo zodpovednosti za vady: Pri montáži odrážadla musia byť dodržané pokyny uvedené v montážnom návode. Odrážadlo musí byť využívané výhradne na účel, na aký bolo vyrobené. Odrážadlo musí byť skladované a udržiavané podľa výrobcom uvedených pokynov. Na závady spôsobené jednoznačne nesprávnou montážou, či používaním odrážadla v rozpore s užívateľskou príručkou sa zodpovednosť výrobcu nevzťahuje!

Model odrážadla:	
Výrobné číslo rámu:	
Dátum predaja:	
Predajca:	Pečiatka a podpis predajcu:

This page intentionally left blank.

This page intentionally left blank.

www.yedoo.eu